

JET FANLAR
IFHT SERİSİ
Radyal Jet Fanlar



AFS[®]
2011.01

JET FANLAR

IFHT SERİSİ

Radyal Jet Fanlar

YENİ



EN 12101-3
standartlarına uygundur.
(sertifika no:
0370-CPD-01089)



UYGULAMA ALANLARI



Otoparklar



Koruyucu Tel Kafes



Fanların emiş ağızları standart koruyucu tel kafeslidir.

Kompakt Ölçüler



Kısıtlı montaj alanı olan yerlerde en verimli çözümleri sunar.

Harici Elektrik Bağlantı Terminali



Fan gövdesinin dışına monteli elektrik bağlantı terminali kolay bağlantı imkanı sağlar.

IFHT serisi radyal jet fanlar; kapalı otoparklarda, vb. yerlerde hava kanalı kullanmaksızın hava hareketini sağlamak amaçlı geliştirilmişlerdir.

IFHT serisi radyal jet fanlar, alev içerisinde (yangın esnasında) çalışırken dahi kesintisiz duman egzozu yapabilecek şekilde çok özel olarak dizayn edilmişlerdir. F300-120 özelliği CE belgelidir ve sertifikalandırılmıştır.

Fan gövdesi ve bağlantı ayakları galvaniz çelik sacdan mamuldür.

Fanların emiş ağızları standart koruyucu tel kafeslidir.

Elektrik bağlantı terminali standart olarak fan dışındadır.

Motorlar

IFHT motorları, F300-120 özelliğinde, IP55 sınıfı ve Class H yalıtımlıdır.

Elektrik Girişi

Trifaze 400V-50Hz

Özel İstek

- Boyalı dış gövde
- Titreşim takozu

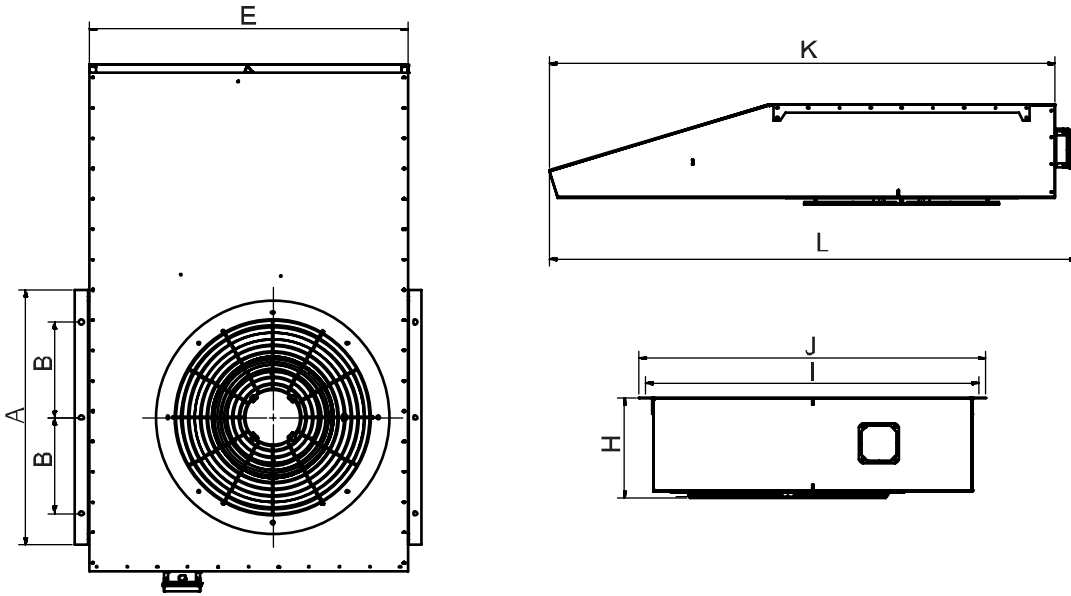
■ Teknik Özellikler

Montajdan önce cihazın bağlanacağı elektrik kaynağının ürün üzerinde yer alan veri etiketi bilgileri (gerilim, güç, frekans, v.b.) ile aynı olduğunu kontrol edin.

Model	İtme (N)	Debi (m ³ /h)	Ses Gücü (Lwa)	Ses Basıncı* (Lpa) 3m	d/d (rpm)	Nominal Güç (Kw)	Tam Yükte Akım (A)	Kalkış Akımı (A)
IFHT 50N	50/12	6.000/3.000	92/77	72/57	1.405/700	1,1/0,18	2,73/1,21	19,1/4,24
IFHT 75N	75/21	8.700/4.350	94/79	77/62	1.410/700	2,2/0,37	4,70/1,6	28,7/6,31
IFHT 100N	100/24	8.500/4.250	94/79	77/62	1.410/700	2,2/0,37	4,70/1,6	28,7/6,31

*Ses basınç seviyesi 3m mesafeden ölçülmüştür.

■ Teknik Ölçüler



IFHT	A	B	E	H	I	J	K	L
50N	600	275	800	272	844	890	1.232	1.298
75N	800	300	1.000	305	1.045	1.085	1.600	1.668
100N	800	300	1.000	305	1.045	1.085	1.600	1.668