

ÇATI TİPİ KARMA AKIŞLI FANLAR
MIXVENT-TH Serisi,
Karma Akışlı Fanlar



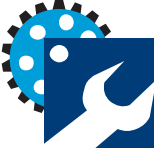
AFS[®]
2011.01

ÇATI TİPİ KARMA AKIŞLI FANLAR

MIXVENT-TH Serisi, Karma Akışlı Fanlar



U Y G U L A M A L A R



Atölyeler



Marketler



Ofisler



Restoran ve
Kafeler



Otoparklar



Mahzen ve
Bodrumlar



Endüstriyel
Mutfaklar

MIXVENT-TH Serisi Çatı tipi karma akışlı fanlar standart olarak egzoz fanlarıdır. 500 ve 800 modelleri kalın ve takviyeli plastikten, 1300 ve 2000 modelleri ise yüksek kalite çelik sacdan mamuldür.

Tüm modellerde montaj kaideleri çelik sacdan üretilmiştir.

Fan şapkaları; 500 ve 800 modellerinde preslenmiş çelik sacdan, 1200 ve 2000 modellerinde sıvama alüminyumdan mamuldür.

Tüm modellerde koruyucu kafes ve kablo bağlantı rakoru standarttır.

Tüm metalik parçalar siyah epoksi-polyester boyalıdır.

Fanların motor ve pervane gövdesi, iki kelepçe ile kolayca takılıp sökülebilir.

Motor

Tüm motorlar IP44 sınıfı ve Class B yalıtımlıdır. Bununla birlikte fanlar rulman yataklı ve aşırı ısınma korumalıdır.

Fan motorları standart çift devirlidir. Tüm motorlar trafo ile hız kontrolü yapılabilir özelliktedir.

Elektrik Girişi

Monofaze 230V-50Hz (Kondansatör Elektrik Bağlantı Terminalinin içerisinde.)

Ek Bilgi

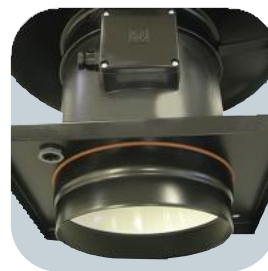
Motor ve fan gövdesi 180° döndürülerek basma fanı olarak da kullanılabilir.

Elektrik Bağlantı Terminali



Elektrik Bağlantı terminali alev yürütmez VO plastiktir. Kondansatör içerisinde.

Yuvarlak Bağlantı Ağız



Montaj plakasının altında bulunan yuvarlak bağlantı ağızı flexible ya da safi metal yuvarlak kanallara kolay ve pratik montaj imkanı sağlar.

Koruyucu Tel Kafes



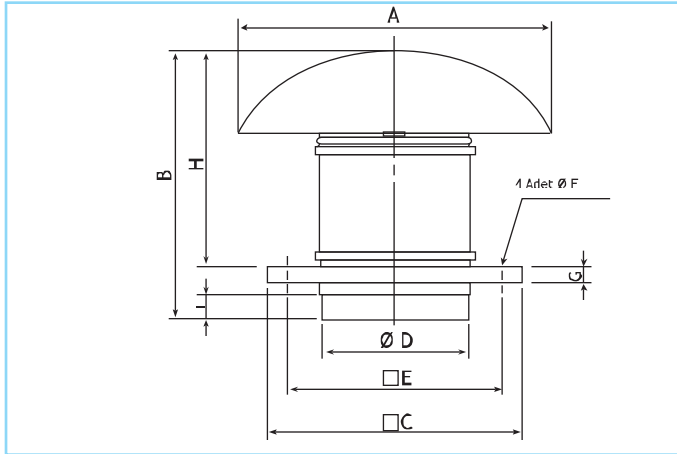
Teknik Özellikler

Montaj öncesi, ürün etiketinde belirtilen elektrik bağlantı değerlerinin (volt, güç, frekans) montaj sahasındaki elektrik değerleriyle uygunluğunu kontrol edin.

Model		Devir (r.p.m.)		Güç (W)		Akım (A)		Hava Debisi (m ³ /h)		Maks. Sıcaklık	Ses* Seviyesi	Ağırlık (Kg)
		Yüksek Hız	Düşük Hız	Yüksek Hız	Düşük Hız	Yüksek Hız	Düşük Hız	Yüksek Hız	Düşük Hız	(°C)	(dB(A))	
TH-500/150	EGZOZ	2.450	1.800	68	40	0,26	0,19	470	355	60	49,5	3,8
	TAZE HAVA	2.450	1.800	67	40	0,25	0,19	505	380	60	45	3,8
TH-500/160	EGZOZ	2.450	1.800	68	40	0,26	0,19	470	355	60	49,5	3,8
	TAZE HAVA	2.450	1.800	67	40	0,25	0,19	505	380	60	45	3,8
TH-800N	EGZOZ	2.500	2.100	90	75	0,4	0,31	790	630	60	50	5,6
	TAZE HAVA	2.500	2.050	90	75	0,4	0,31	880	695	60	48	5,6
TH-800	EGZOZ	2.500	2.100	140	118	0,58	0,52	775	620	60	53	5,6
	TAZE HAVA	2.500	2.000	140	118	0,58	0,52	860	695	60	52	5,6
TH-1300	EGZOZ	2.400	1.800	170	120	0,83	0,52	1.100	780	60	59,5	11,2
	TAZE HAVA	2.400	1.800	172	110	0,76	0,49	1.150	845	60	58,5	11,2
TH-2000	EGZOZ	2.480	1.750	255	160	1,27	0,79	1.725	1.200	60	67	17,2
	TAZE HAVA	2.480	1.800	300	190	1,27	0,79	1.650	1.245	60	63,5	17,2

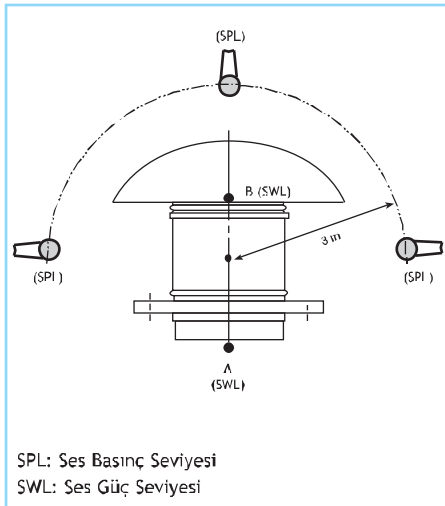
* Ses seviyesi 3m mesafeden ölçülmüştür.

Ölçüler (mm)



Model	A	B	C	D	E	F	G	H	I
TH-500/150	400	349	300	150	245	10	20	274	33
TH-500/160	400	339	300	160	245	10	20	274	33
TH-800 N	400	371	300	198	245	10	20	306	36
TH-800	400	371	300	198	245	10	20	306	36
TH-1300	546	457	435	248	330	12	20	372	42
TH-2000	735	544	560	312	450	12	20	450	50

Akustik Özellikler



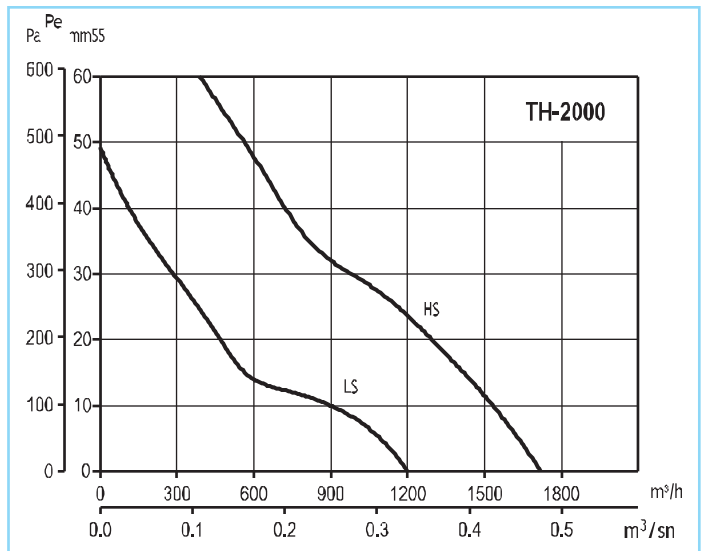
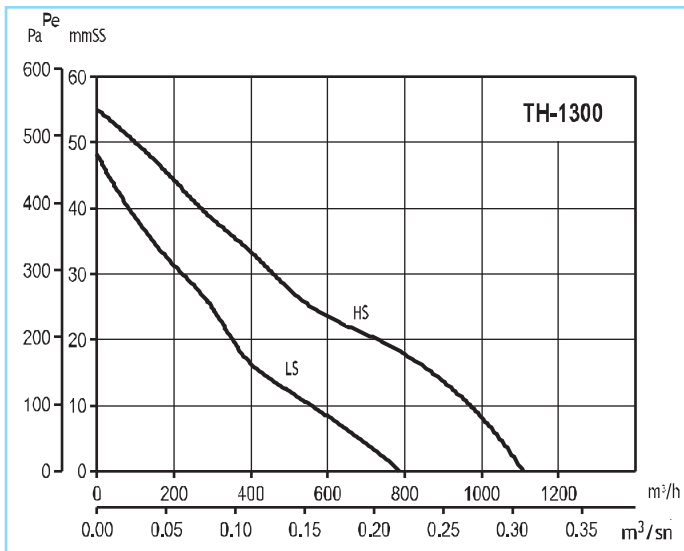
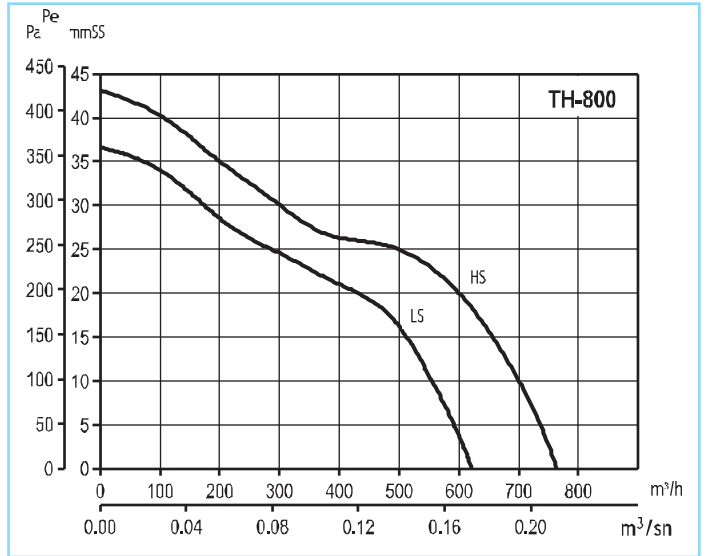
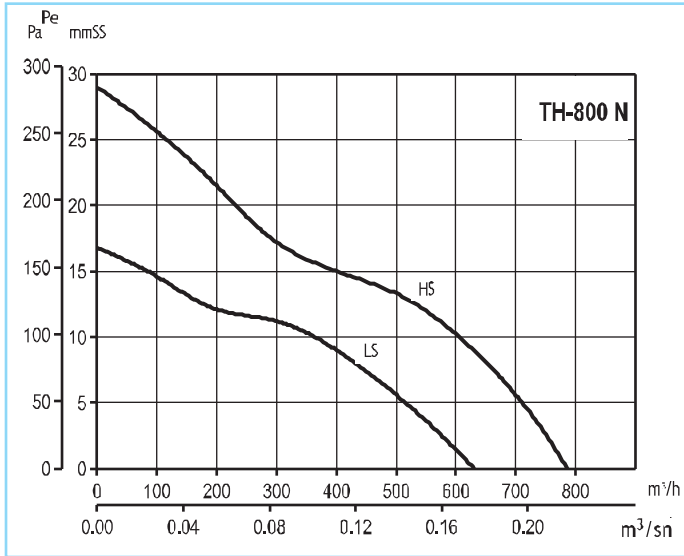
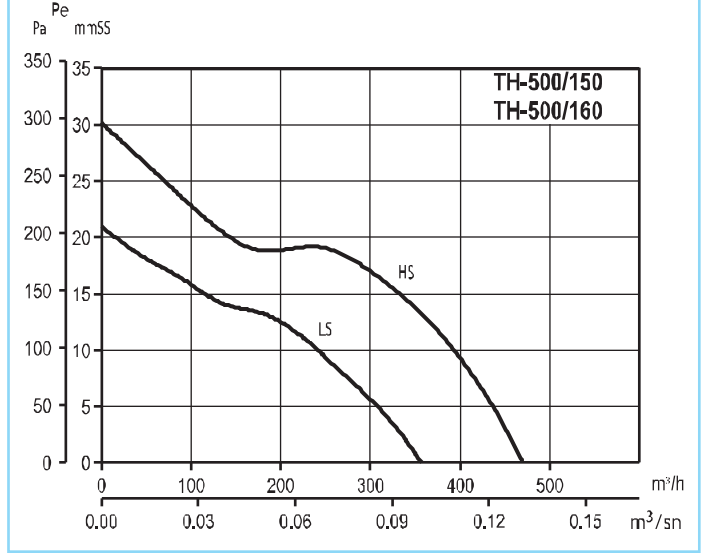
Teknik özellikler tablosunda verilen ses seviyesi değerleri ses basınç seviyesi değerleridir. Ölçümler dB(A) olarak, maksimum hava debisinde ve 3m mesafeden yapılmıştır. A ve B noktalarındaki ses güç seviyelerini (egzozda), elde edebilmek için, teknik özellikler tablosunda verilen ses basınç seviyesi değerlerine, aşağıdaki tabloda belirtilen düzeltme faktör değerlerini ekleyin.

Model		Ses Güç Seviyesi (Egzoz)						
		Frekans Bandı Hz						
		125	250	500	1.000	2.000	4.000	8.a000
TH-500	A	-7,5	-3	9	6	11	4	-2
	B	-7,5	6	13,5	17,5	14,5	4,5	-3
TH-800N	A	-7,5	3,5	8	9,5	14	9	0
	B	-4	7,5	15	16	14,5	9	1,5
TH-800	A	-7,5	3,5	8	9,5	14	9	0
	B	-4	7,5	15	16	14,5	9	1,5
TH-1300	A	-13,5	0	1	12	9	4	0
	B	-11	5,5	11,5	17,5	15	7	-0,5
TH-2000	A	-21,5	-7	-3	7	5,5	-2	-8,5
	B	-16,5	2,5	7	20	7,5	1	-8

■ Performans Eğrileri (Egzost)

- Q = Hava Debisi, m^3/h ve m^3/sn
- P_e = Statik Basınç mmSS ve Pa
- 20°C'de kuru hava 760mmHg
- Hava debisi değerleri: UNE 100-212-89, BS 848, Part 1; AMCA 210-85 ve ASHRAE 51-1985 standartlarına uygundur.

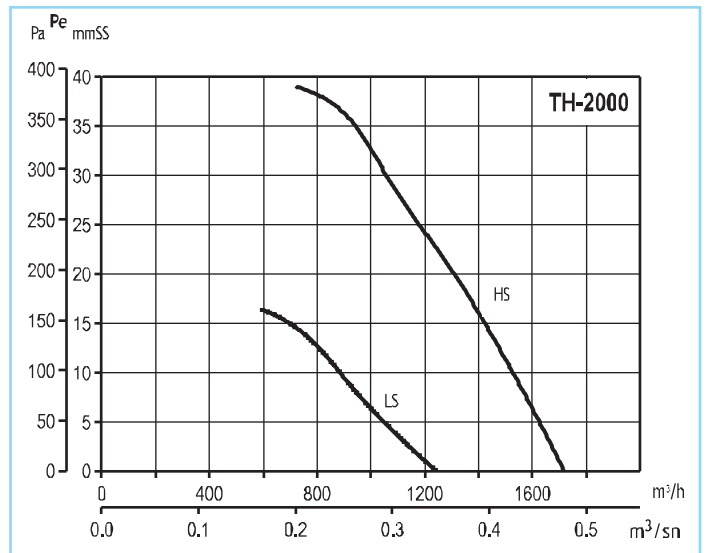
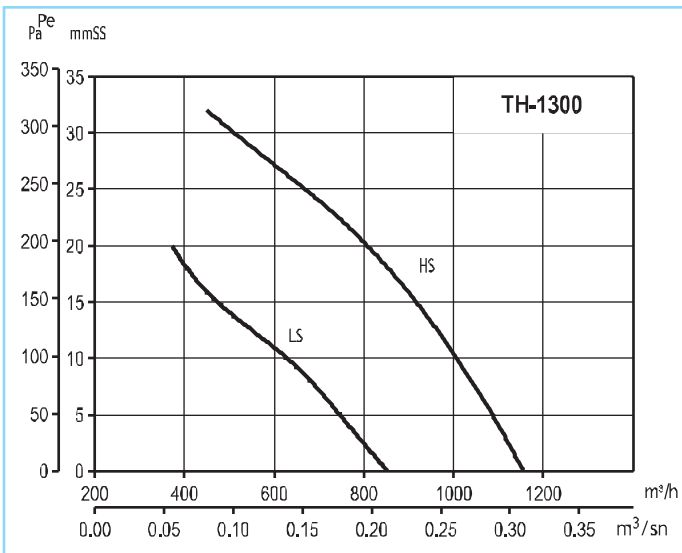
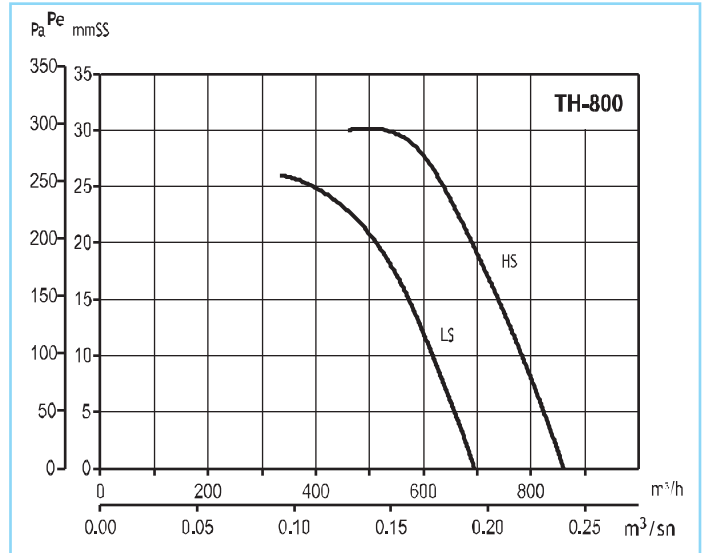
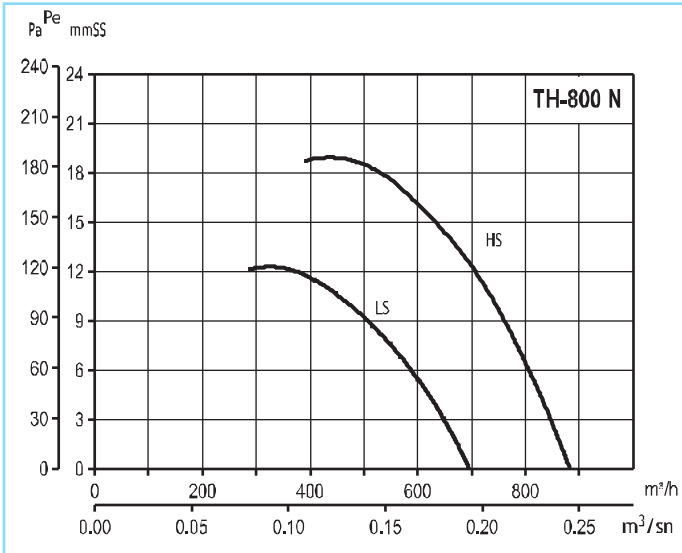
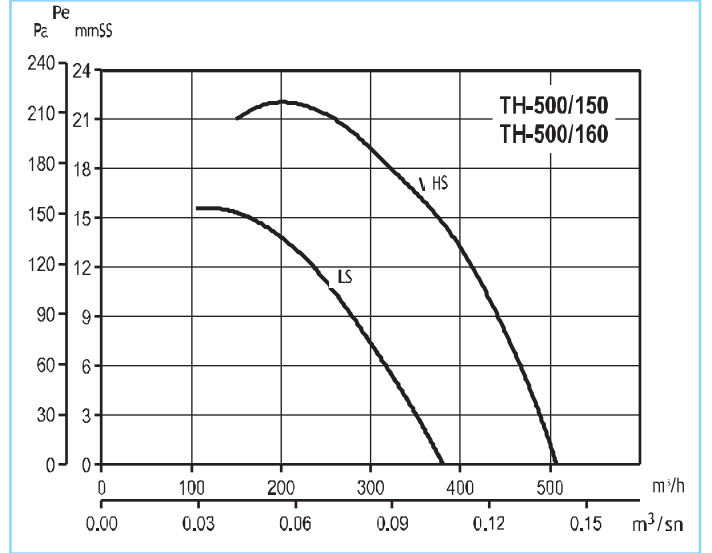
HS: Yüksek Devir
LS: Alçak Devir



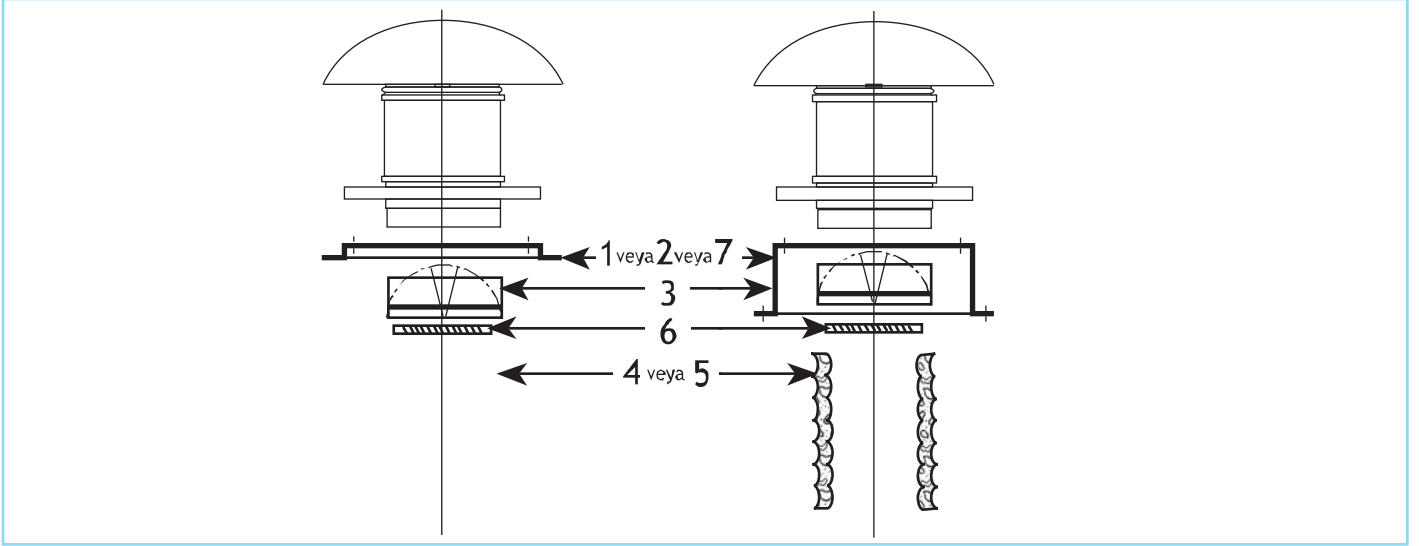
■ Performans Eğrileri (Taze hava)

- Q = Hava Debisi, m³/h ve m³/sn
- Pe = Statik Basınç mmSS ve Pa
- 20°C'de kuru hava 760mmHg
- Hava debisi değerleri: UNE 100-212-89, BS 848, Part 1; AMCA 210-85 ve ASHRAE 51-1985 standartlarına uygundur.

HS: Yüksek Devir
LS: Alçak Devir



Montaj Aksesuarları

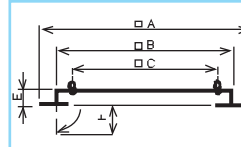


Model	1 Sızdırmazlık Kaidesi	2 Düz Çatı Montaj Kaidesi	3 Geri Akış Damperi	4 Alüminyum Flexible Hava Kanalı	5 Akustik İzoleli Flexible Kanal	6 Bağlantı Kelepçesi	7 Eğimli Çatılar için Montaj Kaidesi
TH-500/150	JMS-300	JBS-300	CAR-150	ALUAFS-152	SONOAFS-152	CX-215	BI-3
TH-500/160	JMS-300	JBS-300	CAR-160	ALUAFS-160	SONOAFS-160	CX-215	BI-3
TH-800 N	JMS-300	JBS-300	CAR-200	ALUAFS-203	SONOAFS-203	CX-250	BI-3
TH-800	JMS-300	JBS-300	CAR-200	ALUAFS-203	SONOAFS-203	CX-250	BI-3
TH-1300	JMS-435	JBS-435	CAR-250	ALUAFS-254	SONOAFS-254	CX-315	BI-4
TH-2000	JMS-560	JBS-560	CAR-315	ALUAFS-315	SONOAFS-315	CX-315	BI-5

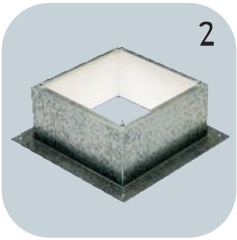


1

- Sızdırmazlık kaidesi JMS**
 - Çatı fanının kaide üzerine montajında kullanılır.
 - Vidaları ve su geçirmezlik contası ile birlikte tedarik edilir.

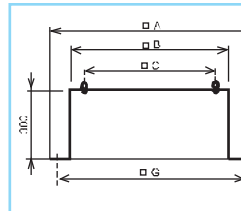


Model	A	B	C	E	F
JMS-300	470	290	245	50	70
JMS-435	600	420	330	50	70
JMS-560	725	545	450	50	70



2

- Düz çatı montaj kaidesi JBS**
 - Çatı fanının kaidesiz düz çatı üzerine montajında kullanılır.
 - Yatay çatılar için kullanılır.
 - Yoğuşmayı önleyici izolasyonludur.
 - Vidaları ve su geçirmezlik contası ile birlikte tedarik edilir.

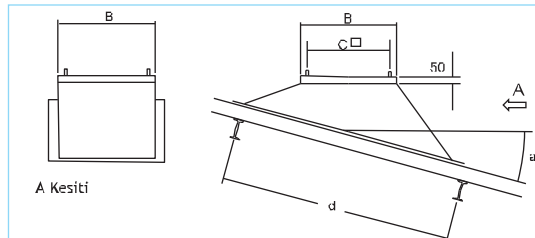


Model	A	B	C	E	G
JBS-300	470	289	245	300	380
JBS-435	600	419	330	300	510
JBS-560	725	544	450	300	635



7

- Eğimli çatılar için montaj kaidesi CT ve HCT**
 - Fanların eğimli çatılara doğru montajı için kullanılır.



	B	C
BI-3	289	245
BI-3	289	245
BI-4	419	330
BI-5	544	450

d: Çatı taşıyıcı profilleri arası mesafe a: Çatı (eğimi) açısı



TYK METAL
Geri Akış Damperi



ALUAFS
Alüminyum Flexible
Kanal

SONOAFS
Akustik İzoleli
Alüminyum Kanal



CX
Bağlantı
Kelepçesi



REGUL-2 and COM-2
2 devir anahtarları



REB
Monofaze, elektronik
hız anahtarları



SİL
Susturucu