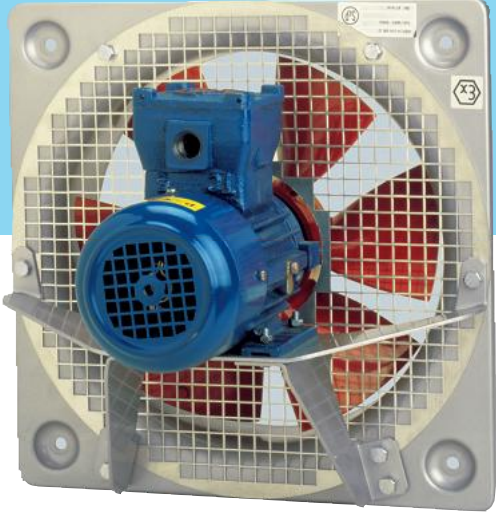
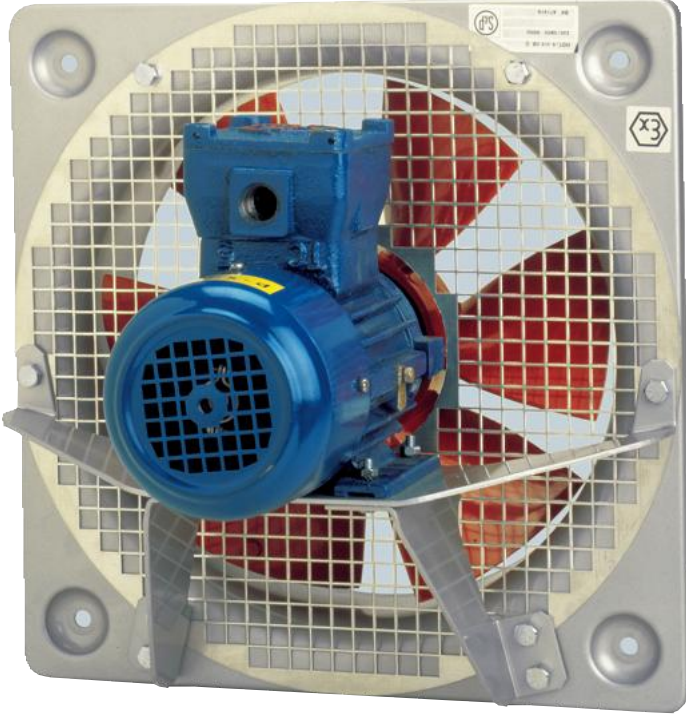


DUVAR TIPI EX-PROOF AKSİYAL FANLAR
HDB / HDT Serisi



AFS[®]
2011.01

HDB / HDT Serisi



HDB/HDT Serisi EX-PROOF fanlar, ATEX direktiflerine uygundur. Montaj plakaları ve motor taşıyıcı gövdeleri yüksek kaliteli alüminyum sacdan mamuldür. Fan pervanesi airofil profilli kanatlarıyla birlikte tek parçadır. Alüminyum dökümden üretilen fan pervanesi kırmızı renkte ve fırın boya ile boyanmıştır. Modele bağlı olarak 4, 6, 8 kutuplu monofaze ve/veya trifaze motor seçenekleri mevcuttur.

Motor

Tüm motorlar IP55 sınıfı ve Class F yalıtımlıdır. Bununla birlikte tüm motorlar rulman yataklıdır.

Elektrik Girişi

Monofaze 230V-50Hz

Trifaze 400V-50Hz

Tüm motorlar elektrik bağlantılı terminallidir. Terminaller ilgili standartlara uygun özelliklerdedir.

Ek Bilgi

Standart Hava akış yönü: A tipi konfigürasyon (motordan kanada) Monofaze motorlarda, kondensatör fan üzerinde değildir. ATEX direktiflerine göre bu tip ekipmanlar ATEX alanın dışında veya ATEX özellikli elektrik kumanda panolarının içerisinde olmalıdır.

Özel İstek

Hava akış yönü: B tipi konfigürasyon (kanattan motora)(sadece 450 ve 560 modeller için)



UYGULAMALAR



Fabrikalar



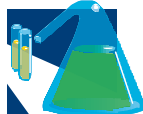
Otoparklar



Boyahaneler
&
Boya Kabinleri



Dökümhaneler



Kimyasal
Laboratuvarlar



Otomotiv
Endüstrisi



Trafo Odaları

Ex-proof versiyon fanlar ATEX direktiflerine uygundur.

-Standart monofaze motorlar

Ex $\text{II}2\text{G}$ EExd $\text{IIBT}4$ veya T5

-Standart trifaze motorlar

Ex $\text{II}2\text{G}$ EExd $\text{IIBT}3$ veya T5

-Özel istek EExd $\text{IICT}3$ veya T4

Maksimum çalışma sıcaklığı 40°C dir.

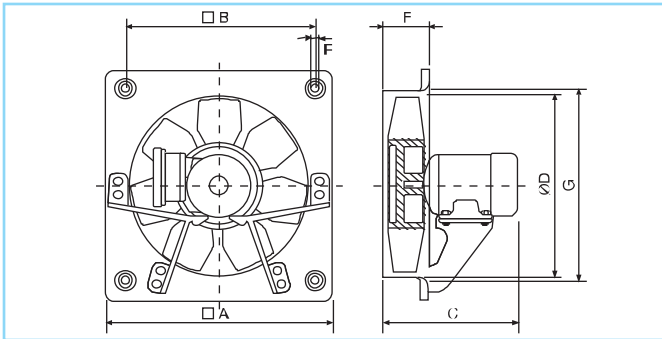
■ Teknik Özellikler

Montaj öncesi, ürün etiketinde belirtilen elektrik bağlantısı değerlerinin (Volt, Güç, Frekans) montaj sahasındaki elektrik değerleriyle uygunluğunu kontrol edin. Ex-Proof modellerde, çalışma sıcaklığı aralığı -30° C / +40° C'dir.

Model	Motor		Hız (r.p.m.)	Motor Gücü (kW)	Akım (A)		Hava Debisi (m ³ /h)	Ses* Seviyesi (dB(A))	Ağırlık (kg)
	IIB	IIC			230V	400V			
MONOFAZE									
HDB/4-315	IIBT4	IICT4	1.300	0,12	0,9	-	2.240	56	11
HDB/4-355	IIBT5	IICT4	1.310	0,18	1,14	-	3.120	60	12
HDB/4-400	IIBT4	-	1.320	0,37	1,9	-	4.780	65	15
HDB/4-450	IIBT4	-	1.340	0,55	2,8	-	8.000	66	21
HDB/6-355	IIBT4	IICT3	920	0,12	1,02	-	2.100	52	12
HDB/6-450	IIBT4	-	900	0,25	1,8	-	5.300	58	17
HDB/6-560	IIBT4	-	920	0,75	3,3	-	9.300	65	30
TRİFAZE									
HDT/4-315	IIBT5	IICT4	1.330	0,12	-	0,52	2.240	56	9,5
HDT/4-355	IIBT5	IICT4	1.340	0,18	-	0,66	3.120	60	11
HDT/6-355	IIBT3	IICT4	950	0,12	-	0,59	2.100	52	11
HDT/4-400	IIBT5	IICT4	1.370	0,37	-	1,10	4.780	65	15
HDT/6-400	IIBT5	IICT4	900	0,15	-	0,65	3.140	56	15
HDT/4-450	IIBT5	IICT4	1.380	0,55	-	1,50	8.000	66	20
HDT/6-450	IIBT5	IICT4	900	0,25	-	1,00	5.300	58	16
HDT/8-450	IIBT5	IICT4	670	0,11	-	0,62	4.100	52	16
HDT/4-560	IIBT5	IICT4	1.390	1,10	-	2,90	13.700	73	29
HDT/6-560	IIBT5	IICT4	920	0,75	-	1,80	9.300	65	29
HDT/8-560	IIBT5	IICT4	680	0,26	-	1,02	7.250	59	20

*Ses seviyeleri 3m mesafeden ölçülmüştür.

■ Ölçüler (mm)



Model	A	B	C			D	E	F	G
			Kutup Sayısı						
			/4	/6	/8				
HDT/315	400	330	323	-	-	315	10	85	329
HDT/355	450	380	325	325	-	355	10	87	371
HDT/400	500	420	336	336	-	400	10	90	422
HDT/450	560	480	360	349	349	450	10	106	476
HDT/560	710	630	435	435	368	560	10	112	596

■ Performans Eğrileri

- Q = Hava debisi m^3/h ve m^3/sn
- P_e = Statik basınç $mmSS$ ve Pa
- $20^\circ C$ 'de kuru hava $760mmHg$
- Hava debisi değerleri: UNE 100-212-89, BS 848, Part 1; AMCA 210-85 ve ASHRAE 51-1985 standartlarına uygundur.

