

DUVAR TİPİ KOMPAKT AKSİYAL FANLAR

**HCFB / HCFT Serisi**

Plastik Kanatlı

**HCBB / HCBT Serisi**

Alüminyum Kanatlı



**AFS**<sup>®</sup>  
2011.01

# HCFB / HCFT Serisi

Plastik Kanatlı



HCFB/HCFT Serisi fanlar, plastik kanatlıdır. 250-630 modellerde fan pervanesi tamamen plastiktir. 710-1000 modellerde fan pervanesinin göbeği alüminyum, kanatlar ise plastiktir.

Modele bağlı olarak 2, 4, 6, 8 kutuplu monofaze ve/veya trifaze motor seçenekleri mevcuttur.

### Motor

Tüm motorlar IP65 <sup>(1)</sup> sınıfı ve Class F <sup>(2)</sup> yalıtımlıdır. Bununla birlikte, tüm motorlar, aşırı ısınma korumalıdır.

Motorlar trafo ile hız kontrolü yapılabilir özelliktedir. (2 kutuplu modeller ve /4-630, /4-710, /4-800, /4-900, /4-1000 modeller hariç)

### Elektrik Girişi

Monofaze 230V-50Hz (Kondansatör Elektrik Bağlantı Terminalinin içindedir.)

Trifaze 400V-50Hz

<sup>(1)</sup> İki kutuplu motorlar ve 800, 900 ve 1000 modeller IP55

<sup>(2)</sup> Çalışma sıcaklığı aralığı -40°C / +70°C'dir. 800, 900 ve 1000 modeller için maksimum çalışma sıcaklığı +40°C'dir.

### Ek Bilgi

Standart Hava akış yönü: A tipi konfigürasyon (motordan kanada)

### Özel İstek

Hava akış yönü: B tipi konfigürasyon (kanattan motora)

Trifaze motorlarda inverter ile kontrolde uygunluk (E22 versiyon)

800, 900 ve 1000 modeller için iç taraf koruma ızgarası



IP65 <sup>(1)</sup>

### Kompakt Dizayn



Plastik kanatları taşıyan fan göbeği, fabrikasyon olarak motora direkt akupledir.

### Korozif Direnç



Fanların montaj plakaları, motor taşıyıcı gövdeleri ve koruyucu tel kafesler, çift kat polyester boyalıdır. Bağlantı vidaları paslanmaz çelikten mamuldür.

### Elektrik Bağlantı Terminali



Kablolama Elektrik Bağlantı Terminali üzerinden PG11 rakor ile yapılır.

### Dinamik Balanslı Fan Pervanesi

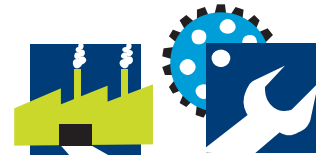


Fan pervaneleri, ISO 1940 standartlarına uygun ve dinamik olarak balansenmiştir. Titreşimsiz çalışır.

### Ø800 - Ø1.000 Modellerin Konfigürasyonu



## U Y G U L A M A L A R



Fabrikalar

Atölyeler



Marketler



Otoparklar



Hayvan Yetiştirme Çiftlikleri



Seralar



Boyahaneler & Boya Kabinleri



Soğutma Grupları

# DUVAR TİPİ KOMPAKT AKSİYAL FANLAR

## HCBB / HCBT Serisi

### Alüminyum Kanatlı



HCBB/HCBT Serisi fanlar, alüminyum kanatlıdır. Modele bağlı olarak 2, 4, 6, 8 kutuplu monofaze ve/veya trifaze motor seçenekleri mevcuttur.

#### Motor

Tüm motorlar IP65 <sup>(1)</sup> sınıfı ve Class F <sup>(2)</sup> yalıtımlıdır. Bununla birlikte, tüm motorlar, aşırı ısınma korumalıdır.

Motorlar trafo ile hız kontrolü yapılabilir özelliktedir (2/315/H, 2/355/H, /4-630, /4-710, /4-800, /4-900, /4-1000 modeller hariç).

#### Elektrik Girişi

Monofaze 230V-50Hz (Kondensatör Elektrik Bağlantı Terminalinin içindedir.)  
Trifaze 400V-50Hz

<sup>(1)</sup> İki kutuplu motorlar ve 800, 900 ve 1000 modeller IP55

<sup>(2)</sup> Çalışma sıcaklığı aralığı -40°C / +70°C dir. 800, 900 ve 1000 modeller için maksimum çalışma sıcaklığı +40°C dir.

#### Ek Bilgi

Standart Hava akış yönü: A tipi konfigürasyon (motordan kanada)

#### Özel İstek

Hava akış yönü: B tipi konfigürasyon (kanattan motora),

Trifaze motorlarda inverter ile kontrole uygunluk (E22 versiyon),

800 ve 1000 modeller için iç taraf koruma ızgarası



IP65 <sup>(1)</sup>

#### Kompakt Dizayn



Plastik kanatları taşıyan fan göbeği, fabrikasyon olarak, motora direkt akupledir.

#### Korozif Direnç



Fanların montaj plakaları, motor taşıyıcı gövdeleri ve koruyucu tel kafesler çift kat polyster boyalıdır. Bağlantı vidaları paslanmaz çelikten mamüldür.

#### Elektrik Bağlantı Terminali



Kablolama Elektrik Bağlantı Terminali üzerinden gland PG11 rakor ile yapılır.

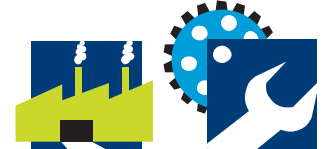
ATEX direktiflerine uygun

Ex-proof versiyon fanlar trifazedir.

- Arttırılmış Güvenlik Ex II2G EExe IIT3 (2 kutuplu motorlar hariç)

- Alev Sızdırmazlık sadece 800,900 ve 1000 modeller Ex II2G EExd IIBT5 veya EExd ICT4. Maksimum çalışma sıcaklığı -20°C ve 55°C dir.

#### U Y G U L A M A L A R



Fabrikalar

Atölyeler



Marketler



Otoparklar



Hayvan Yetiştirme Çiftlikleri



Seralar



Boyahaneler & Boya Kabinleri



Soğutma Grupları

#### Dinamik Balanslı Fan Pervanesi



Fan pervaneleri, ISO 1940 standartlarına uygun ve dinamik olarak balanslanmıştır. Titreşimsiz çalışır.

#### Ø800 - Ø1.000 Modellerin Konfigürasyonu



## Referans

H C F T / 4 - 4 0 0 / H

- 1 - H: Duvar tipi aksiyal fan  
 2 - C: Seri kodu  
 3 - Pervane Tipi:  
 F: Ø250-Ø630 Yekpare plastik pervane  
 Ø710-Ø1000 Alüminyum fan göbeği ve ayarlanabilir plastik kanatlı pervane  
 G: Ayarlanabilir plastik kanatlı pervane  
 B: Ø250-Ø400 Yekpare alüminyum pervane  
 Ø450-Ø1000 Ayarlanabilir alüminyum kanatlı pervane  
 4 - Elektrik Girişi:  
 B: Monofaze  
 T: Trifaze

A

- 5 - Kutup Sayısı:  
 2: (yaklaşık 2900r.p.m.-50Hz)  
 4: (yaklaşık 1400r.p.m.-50Hz)  
 6: (yaklaşık 900r.p.m.-50Hz)  
 8: (yaklaşık 700r.p.m.-50Hz)  
 6 - : Pervane Çapı (mm)  
 7 - : Kanat Açısı  
 H: yüksek  
 L: düşük  
 8 - Hava Yönü:  
 A: Motordan kanatlara  
 B: Kanatlardan motora  
 9 - Opsiyonel Modeller  
 X: Koruyucu tel kafessiz

- L: Açık havada çalışabilir  
 C: Yoğuşma drenajlı motor  
 EX: ATEX direktiflerine uygun Ex-proof ver siyon fanlar trifazedir.  
 - EXE: Arttırılmış güvenlik  
 II2G EExII T3  
 - EXD: Alev sızdırmazlık, 800 ve 1000 modeller için II2G EExdII BT5 ya da EExdII CT4  
 G: Zirai uygulamalar için özel korozif korumalı  
 TF: Korozyon önleyici teflon boyalı

## Volta j De ğerleri



Volta j	Motor Tipi	Ba ğlantı	Devir
MONOFAZE 220V 50Hz, 240V 50Hz	230V 50Hz	Şemaya bak	Yüksek
TRİFAZE 380V 50Hz 415V 50Hz	400V 50Hz	△ Y Düşük*	Yüksek Düşük*

\* 450mm çaptan 630mm çapa kadar.

## Akustik Özellikler

Ses seviyeleri -NPS- aşağıdaki tabloda, ses basınç düzeyi dB(A) olarak verilmiştir. Ölçümler açık alanda, fan çapının 3 katına denk mesafede veya fandan 1,5m uzaklıktan yapılmıştır.

Ses güç seviyeleri dB(A) olarak, farklı frekans bandı değerlerine göre gösterilmiştir (Hz).

LwA ASP QMAX	63	125	250	500	1.000	2.000	4.000	8.000
2-250	50	61	68	73	74	74	67	58
2-315	51	62	82	77	85	85	79	71
2-355	58	63	87	83	89	92	86	79

LwA ASP QMAX	63	125	250	500	1.000	2.000	4.000	8.000
4-250	44	50	57	58	60	59	53	42
4-315	37	47	57	61	66	63	57	48
4-355	39	59	56	65	70	66	61	52
4-400	41	62	58	67	74	70	66	43
4-450	40	65	62	68	77	71	67	58
4-500	50	68	67	73	79	77	72	61
4-560	47	72	70	82	82	79	74	65
4-630	52	75	73	81	86	83	77	68
4-710	56	78	76	84	89	86	81	71
4-800/L	61	83	81	89	95	91	86	77
4-800/H	64	86	84	92	98	94	89	80
4-900/L	66	88	86	95	100	96	91	82
4-900/H	70	92	90	97	104	100	95	87
4-1000/L	68	90	88	96	102	98	93	84
4-1000/H	71	93	91	99	105	101	96	87

LwA ASP QMAX	63	125	250	500	1.000	2.000	4.000	8.000
6-355	39	45	46	52	53	54	48	37
6-400	34	46	49	59	60	60	53	41
6-450	35	50	52	61	64	62	56	45
6-500	39	52	55	63	67	65	59	49
6-560	41	55	60	67	71	70	64	53
6-630	43	59	62	70	71	69	67	56
6-710	51	65	68	77	80	79	73	62
6-800/L	56	70	73	82	85	84	78	67
6-800/H	58	72	75	84	87	86	80	69
6-900/L	61	75	79	87	90	89	83	72
6-900/H	65	79	83	91	94	93	87	76
6-1000/L	63	77	80	89	92	91	85	74
6-1000/H	66	80	83	92	95	94	88	77

LwA ASP QMAX	63	125	250	500	1.000	2.000	4.000	8.000
8-450	42	42	47	55	57	58	49	39
8-500	42	42	51	56	59	59	52	42
8-560	46	46	55	60	62	62	55	45
8-630	45	48	57	63	63	64	58	46
8-710	57	57	64	71	73	73	65	55
8-800/L	61	61	69	75	77	77	70	60
8-800/H	63	63	71	77	79	79	72	62
8-900/L	67	67	75	81	83	83	76	76
8-900/H	71	71	79	85	87	87	80	70
8-1000/L	68	68	76	82	84	84	77	67
8-1000/H	72	72	80	86	88	88	81	71



## ■ Teknik Özellikler (Plastik Kanatlı), HCGB, HCFB, HCGT, HCFT

Montaj öncesi, ürün etiketinde belirtilen elektrik bağlantı değerlerinin (volt, güç, frekans) montaj sahasındaki elektrik değerleriyle uygunluğunu kontrol edin.

Model	Devir (r.p.m.)	Güç (W)	Akım (A)		Ses seviyesi (dB(A))	Debi (m <sup>3</sup> /h)	Ağırlık (kg)	Hız* Anahtarı
			230 V	400 V				
<b>MONOFAZE 2 KUTUP</b>								
HCFB/2-250/H	2.500	250	1,2	-	65	2.160	5	-
HCGB/2-315/L	2.500	380	1,7	-	70	3.260	7	-
HCGB/2-355/J	2.000	460	2,2	-	71	4.000	8	-
<b>MONOFAZE 4 KUTUP</b>								
HCFB/4-250/H	1.330	60	0,3	-	52	1.215	5	REB-1
HCFB/4-315/H	1.300	100	0,6	-	54	2.350	7	REB-1
HCFB/4-355/H	1.225	200	1,0	-	58	3.490	8	REB-2,5
HCFB/4-400/H	1.200	340	1,6	-	60	5.070	9	REB-2,5
HCFB/4-450/H	1.290	480	2,3	-	65	6.760	13	REB-2,5
HCFB/4-500/H	1.290	650	3,0	-	68	9.200	16	REB-5
HCFB/4-560/H	1.250	980	4,9	-	71	12.480	22	REB-5
HCFB/4-630/H	1.200	1.700	7,6	-	72	17.060	25	-
<b>MONOFAZE 6 KUTUP</b>								
HCFB/6-355/H	800	90	0,5	-	50	2.210	8	REB-1
HCFB/6-400/H	750	110	0,6	-	52	3.400	9	REB-1
HCFB/6-450/H	835	220	1,2	-	53	4.550	13	REB-2,5
HCFB/6-500/H	840	290	1,6	-	56	5.820	16	REB-2,5
HCFB/6-560/H	900	420	2,4	-	59	7.870	22	REB-2,5
HCFB/6-630/H	800	510	2,6	-	60	10.750	25	REB-5
HCFB/6-710/H	900	1.300	5,7	-	66	17.570	27	-
<b>MONOFAZE 8 KUTUP</b>								
HCFB/8-450/H	625	130	0,7	-	46	3.500	13	REB-1
HCFB/8-500/H	605	160	0,9	-	49	4.660	16	REB-1
HCFB/8-560/H	610	240	1,3	-	52	5.990	22	REB-2,5
HCFB/8-630/H	585	320	1,7	-	53	8.340	25	REB-2,5
HCFB/8-710/H	625	480	2,4	-	59	11.960	27	-
<b>TRİFAZE 2 KUTUP</b>								
HCFT/2-250/H	2.500	250	-	0,5	65	2.160	5	-
HCGT/2-315/G	2.650	410	-	0,8	70	3.400	7	-
HCGT/2-355/I	2.380	520	-	0,9	71	4.400	8	-
<b>TRİFAZE 4 KUTUP</b>								
HCFT/4-250/H	1.330	60	-	0,2	52	1.220	5	RMT-1,5
HCFT/4-315/H	1.300	150	-	0,3	54	2.350	7	RMT-1,5
HCFT/4-355/H	1.260	200	-	0,5	58	3.490	8	RMT-1,5
HCFT/4-400/H	1.350	300	-	0,8	60	5.070	9	RMT-1,5
HCFT/4-450/H	1.230	500	-	1,0	65	6.760	13	RMT-1,5
HCFT/4-500/H	1.350	660	-	1,6	68	9.200	16	RMT-3,5
HCFT/4-560/H	1.320	1.210	-	2,3	71	12.480	22	RMT-3,5
HCFT/4-630/H	1.420	1.550	-	3,0	72	17.060	25	-
HCFT/4-710/H	1.350	2.200	-	4,0	75	22.150	27	-
HCFT/4-800/L-X (1,5 kW)	1.420	2.300	-	3,8	79	24.960	37	-
HCFT/4-800/H-X (3 kW)	1.430	4.200	-	7,3	82	32.600	52	-
HCFT/4-900/L-X (3 kW)	1.400	4.400	-	6,5	83	35.000	94	-
HCFT/4-900/H-X (5,5 kW)	1.400	7.200	-	12,0	87	45.000	110	-
HCFT/4-1000/L-X (3 kW)	1.400	4.400	-	7,1	84	42.000	67	-
HCFT/4-1000/H-X (5,5 kW)	1.460	7.200	-	12,0	87	54.000	95	-

\* 400V, 50Hz cihazlar için RMT hız anahtarlarını kullanınız.

## ■ Teknik Özellikler (Plastik Kanatlı)

Model	Devir (r.p.m.)	Güç (W)	Akım (A)		Ses Seviyesi (dB(A))	Hava Debi (m³/h)	Ağırlık (kg)	Hız* Anahtarı
			230V	400V				
<b>TRİFAZE 6 KUTUP</b>								
HCFT/6-355/H	875	90	-	0,3	50	2.210	8	RMT-1,5
HCFT/6-400/H	830	110	-	0,3	52	3.400	9	RMT-1,5
HCFT/6-450/H	835	190	-	0,5	53	4.550	13	RMT-1,5
HCFT/6-500/H	840	250	-	0,5	56	5.820	16	RMT-1,5
HCFT/6-560/H	900	410	-	0,9	59	8.260	22	RMT-1,5
HCFT/6-630/H	810	460	-	1,2	60	11.000	25	RMT-1,5
HCFT/6-710/H	920	1.100	-	3,3	66	16.500	27	-
HCFT/6-800/L-X (0,55kW)	900	1.180	-	2,2	70	19.370	31	-
HCFT/6-800/H-X (0,75kW)	940	1.220	-	2,5	72	22.000	36	-
HCFT/6-900/L-X (1,1kW)	950	1.400	-	3,3	74	23.500	86	-
HCFT/6-900/H-X (1,5kW)	950	2.330	-	4	78	30.000	93	-
HCFT/6-1000/L-X (1,1kW)	940	1.400	-	3,2	75	28.000	54	-
HCFT/6-1000/H-X (1,5kW)	950	2.330	-	4,4	78	36.400	62	-
<b>TRİFAZE 8 KUTUP</b>								
HCFT/8-450/H	660	130	-	0,4	46	3.500	13	RMT-1,5
HCFT/8-500/H	625	150	-	0,4	49	4.660	16	RMT-1,5
HCFT/8-560/H	610	230	-	0,6	52	5.990	22	RMT-1,5
HCFT/8-630/H	635	310	-	0,8	53	8.340	25	RMT-1,5
HCFT/8-710/H	670	450	-	1,2	59	11.960	27	-
HCFT/8-800/L-X (0,25kW)	710	580	-	1,3	63	14.000	63	-
HCFT/8-800/H-X (0,37kW)	690	700	-	1,7	65	17.160	64	-
HCFT/8-900/L-X (0,37kW)	700	720	-	1,6	69	22.500	90	-
HCFT/8-900/H-X (0,75kW)	700	1.100	-	2,6	72	22.500	90	-
HCFT/8-1000/L-X (0,37kW)	700	720	-	1,7	68	20.490	68	-
HCFT/8-1000/H-X (0,75kW)	725	1.100	-	2,7	72	27.040	71	-

\* 400V, 50Hz cihazlar için RMT hız anahtarlarını kullanınız.

## ■ Teknik Özellikler (Alüminyum Kanatlı), HCBB, HCBT

Ex-proof modellerde, çalışma sıcaklığı aralığı -30°C / +40°C dir.

Model	Devir (r.p.m.)	Güç (W)	Akım (A)		Ses Seviyesi (dB(A))	Hava Debisi (m <sup>3</sup> /h)	Ağırlık (kg)	Hız* Anahtarı
			230V	400V				
<b>MONOFAZE 2 KUTUP</b>								
HCBB/2-250/H	2.500	250	1,2	-	65	2.160	5	-
HCBB/2-315/H	2.550	730	3,6	-	75	4.800	8	-
HCBB/2-315/L	2.500	380	1,7	-	70	3.260	7	-
HCBB/2-355/H	2.500	1.200	5,0	-	81	7.000	9	-
HCBB/2-355/J	2.000	460	2,2	-	71	4.000	8	-
<b>MONOFAZE 4 KUTUP</b>								
HCBB/4-250/H	1.330	60	0,3	-	52	1.215	5	REB-1
HCBB/4-315/H	1.300	100	0,6	-	54	2.350	7	REB-1
HCBB/4-355/H	1.225	200	1,0	-	58	3.490	8	REB-2,5
HCBB/4-400/H	1.200	340	1,6	-	60	5.070	9	REB-2,5
HCBB/4-450/H	1.290	480	2,3	-	65	6.760	13	REB-2,5
HCBB/4-500/H	1.290	650	3,0	-	68	9.200	16	REB-5
HCBB/4-560/H	1.250	980	4,9	-	71	12.480	22	REB-5
HCBB/4-630/H	1.200	1.700	7,6	-	72	17.060	25	-
<b>MONOFAZE 6 KUTUP</b>								
HCBB/6-355/H	800	90	0,5	-	50	2.210	8	REB-1
HCBB/6-400/H	750	110	0,6	-	52	3.400	9	REB-1
HCBB/6-450/H	835	220	1,2	-	53	4.550	13	REB-2,5
HCBB/6-500/H	840	290	1,6	-	56	5.820	16	REB-2,5
HCBB/6-560/H	900	420	2,4	-	59	7.870	22	REB-2,5
HCBB/6-630/H	800	510	2,6	-	60	10.750	25	REB-5
HCBB/6-710/H	900	1.300	5,7	-	66	17.570	27	-
<b>MONOFAZE 8 KUTUP</b>								
HCBB/8-450/H	625	130	0,7	-	46	3.500	13	REB-1
HCBB/8-500/H	605	160	0,9	-	49	4.660	16	REB-1
HCBB/8-560/H	610	240	1,3	-	52	5.990	22	REB-2,5
HCBB/8-630/H	585	320	1,7	-	53	8.340	25	REB-2,5
HCBB/8-710/H	625	480	2,4	-	59	11.960	27	-
<b>TRİFAZE 2 KUTUP</b>								
HCBT/2-250/H	2.500	250	-	0,5	65	2.160	5	-
HCBT/2-315/H	2.750	750	-	1,2	75	4.800	8	-
HCBT/2-315/G	2.650	410	-	0,8	70	3.800	7	-
HCBT/2-355/H	2.700	1.200	-	1,9	81	7.000	9	-
HCBT/2-355/I	2.380	520	-	0,9	71	4.400	8	-
<b>TRİFAZE 4 KUTUP</b>								
HCBT/4-250/H	1.330	60	-	0,2	52	1.220	5	RMT-1,5
HCBT/4-315/H	1.300	150	-	0,3	54	2.350	7	RMT-1,5
HCBT/4-355/H	1.260	200	-	0,5	58	3.490	8	RMT-1,5
HCBT/4-400/H	1.350	300	-	0,8	60	5.070	9	RMT-1,5
HCBT/4-450/H	1.230	500	-	1,0	65	6.760	13	RMT-1,5
HCBT/4-500/H	1.350	660	-	1,6	68	9.200	16	RMT-3,5
HCBT/4-560/H	1.320	1.210	-	2,3	71	12.480	22	RMT-3,5
HCBT/4-630/H	1.420	1.550	-	3,0	72	17.060	25	-
HCBT/4-710/H	1.350	2.200	-	4,0	75	22.150	27	-
HCBT/4-800/L-X (1,5kW)	1.420	2.300	-	3,8	79	24.960	37	-
HCBT/4-800/H-X (3kW)	1.430	4.200	-	7,3	82	32.600	52	-
HCBT/4-900/L-X (3kW)	1.400	4.400	-	6,5	83	35.000	96	-
HCBT/4-900/H-X (5,5kW)	1.400	7.200	-	12,0	87	45.000	112	-
HCBT/4-1000/L-X (3kW)	1.400	4.400	-	7,1	84	42.000	67	-
HCBT/4-1000/H-X (5,5kW)	1.460	7.200	-	12,0	87	54.000	95	-

\* 400V, 50Hz cihazlar için RMT hız anahtarlarını kullanınız.

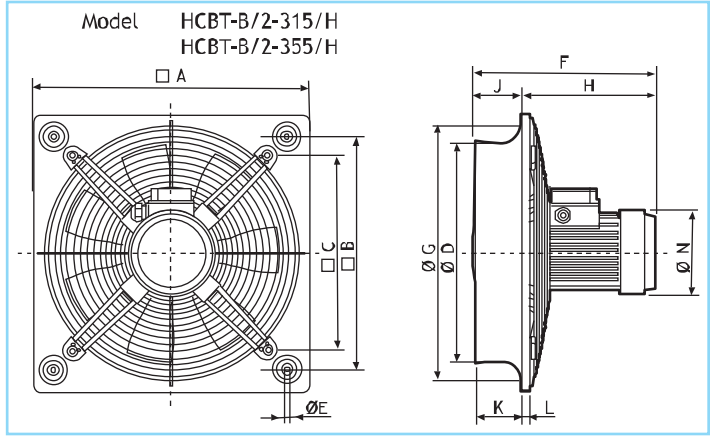
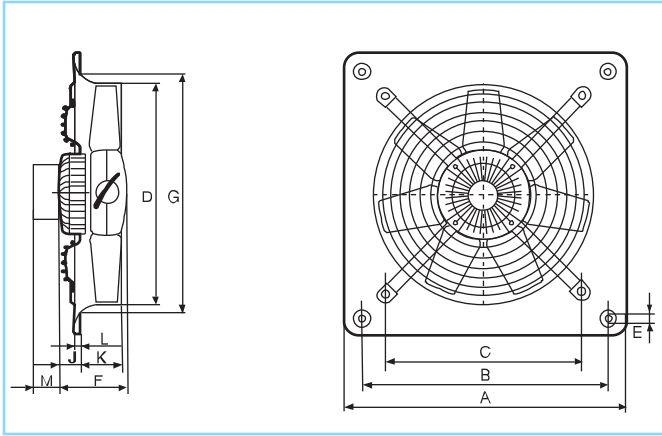
## ■ Teknik Özellikler (Alüminyum Kanatlı)

Model	Devir (r.p.m.)	Güç (W)	Akım (A)		Ses Seviyesi (dB(A))	Hava Debisi (m <sup>3</sup> /h)	Ağırlık (kg)	Hız* Anahtarı
			230V	400V				
<b>TRİFAZE 6 KUTUP</b>								
HCBT/6-355/H	875	90	-	0,3	50	2.210	8	RMT-1,5
HCBT/6-400/H	830	110	-	0,3	52	3.400	9	RMT-1,5
HCBT/6-450/H	835	190	-	0,5	53	4.550	13	RMT-1,5
HCBT/6-500/H	840	250	-	0,5	56	5.820	16	RMT-1,5
HCBT/6-560/H	900	410	-	0,9	59	8.260	22	RMT-1,5
HCBT/6-630/H	810	460	-	1,2	60	11.000	25	RMT-1,5
HCBT/6-710/H	920	1.100	-	3,3	66	16.500	27	-
HCBT/6-800/L-X (0,55kW)	900	1.180	-	2,2	70	19.370	31	-
HCBT/6-800/H-X (0,75kW)	940	1.220	-	2,5	72	22.000	36	-
HCBT/6-900/L-X (1,1kW)	950	1.400	-	3,3	74	23.500	88	-
HCBT/6-900/H-X (1,5kW)	950	2.330	-	4	78	30.000	95	-
HCBT/6-1000/L-X (1,1kW)	940	1.400	-	3,2	75	28.000	54	-
HCBT/6-1000/H-X (1,5kW)	950	2.330	-	4,4	78	36.400	62	-
<b>TRİFAZE 8 KUTUP</b>								
HCBT/8-450/H	660	130	-	0,4	46	3.500	13	RMT-1,5
HCBT/8-500/H	625	150	-	0,4	49	4.660	16	RMT-1,5
HCBT/8-560/H	610	230	-	0,6	52	5.990	22	RMT-1,5
HCBT/8-630/H	635	310	-	0,8	53	8.340	25	RMT-1,5
HCBT/8-710/H	670	450	-	1,2	59	11.960	27	-
HCBT/8-800/L-X (0,25kW)	710	580	-	1,3	63	14.000	63	-
HCBT/8-800/H-X (0,37kW)	690	700	-	1,7	65	17.160	64	-
HCBT/8-900/L-X (0,37kW)	750	720	-	1,6	69	17.500	85	-
HCBT/8-900/H-X (0,75kW)	750	1.100	-	2,6	72	22.500	92	-
HCBT/8-1000/L-X (0,37kW)	700	720	-	1,7	68	20.490	68	-
HCBT/8-1000/H-X (0,75kW)	725	1.100	-	2,7	72	27.040	71	-

\* 400V, 50Hz cihazlar için RMT hız anahtarlarını kullanınız.

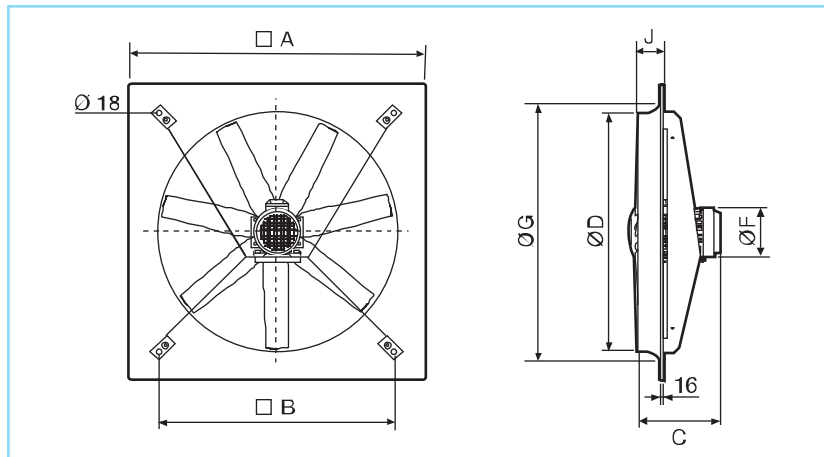


■ Ölçüler (mm)



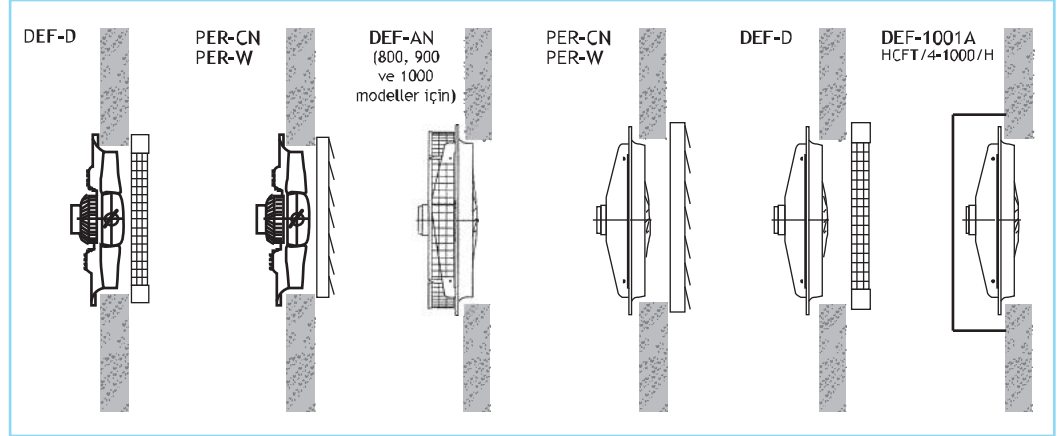
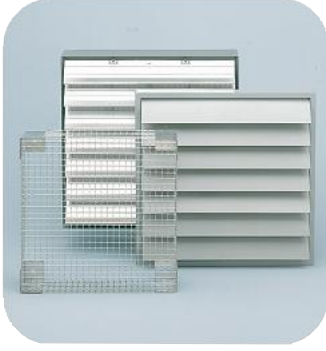
Model	A	B	C	Ø D	Ø E	F				Ø G	J				K	L	M	
						Kutup Sayısı					Kutup Sayısı						Tri-faze	Mono-faze
						/2	/4	/6	/8		/2	/4	/6	/8				
250	315	260	220	254	10	122	122			294	59	59			53	12	40	65
315	400	330	280	315	10	129	122			329	45	32			68	12	40	65
355	450	380	315	355	10	129	129	129		371	45	45	45		75	12	40	65
400	500	420	355	400	10		129	129		422		40,5	40,5		78	12	40	65
450	560	480	400	450	10		150	150	150	476		48	48	48	91	12	40	65
500	630	560	450	500	10		150	150	150	536		44,5	44,5	44,5	97	12	40	65
560	710	630	510	560	10		218,5	150	150	596		110,5	42	42	98,5	12	40	65
630	800	710	580	630	12		218,5	150	150	674		110,5	41	41	103	12	40	65
710	900	800	636	710	12		218,5	218,5	218,5	733		134	134	134	91,5	16,5	40	65

Model	A	B	C	Ø D	Ø E	F	Ø G	H	J	K	L	Ø N
HCBT-B/2-315/H	400	330	280	315	10	298	329	220,5	77,5	68	12	135
HCBT-B/2-355/H	450	380	315	355	10	298	371	219	79	75	12	135



Model	A	B	Ø D	J	Ø G	C				Ø F							
						/4		/6		/8		/4		/6		/8	
						L	H	L	H	L	H	L	H	L	H	L	H
800	1.000	800	800	92	926	345	380	310	345	310	345	181	203	162	181	162	181
900	1.120	900	900	120	1.060		439						306				
1000	1.250	1.000	1.000	110	1.154	380	-	345	380	345	380	203	-	181	203	181	203

## Montaj Aksesuarları



Model	HCFB / HCFT HCBB / HCBT	Koruyucu Tel Kafes		Eksoz Tarafı Geri Tepme Ventili	
		Çıkış	Giriş	Plastik	Alüminyum
250		DEF-250 D	-	PER-250 W	PER-250 CN
315		DEF-325 D	-	PER-355 W	PER-355 CN
355		DEF-375 D	-	PER-355 W	PER-355 CN
400		DEF-450 D	-	PER-400 W	PER-400 CN
450		DEF-450 D	-	PER-450 W	PER-450 CN
500		DEF-525 D	-	PER-500 W	PER-500 CN
560		DEF-630 D	-	PER-560 W	PER-630 CN
630		DEF-630 D	-	PER-630 W	PER-630 CN
710		DEF-800 D	-	PER-710 W	PER-710 CN
800		DEF-800 D	DEF-800 AN	PER-800 W	PER-800 CN
900		DEF-1000 D	DEF-900 AN	PER-1000 W	PER-1000 CN
1000		DEF-1000 D	DEF-1000 AN	PER-1000 W	PER-1000 CN
HCFT / 4-1000 / H		DEF-1000 D	DEF-1001 A	PER-1000 W	PER-1000 CN

## Hız Anahtarları



**REB-1N / REB-2,5N**  
Monofaze elektronik hız anahtarı



**REB-5**  
Monofaze elektronik hız anahtarı



**RMB/RMT**  
Monofaze ve/veya trifaze, trafolu hız anahtarları



**REB-4 Auto**  
**REB-5 Auto**  
Monofaze, elektronik, sıcaklık sensörlü hız anahtarları. Zirai uygulamalar için

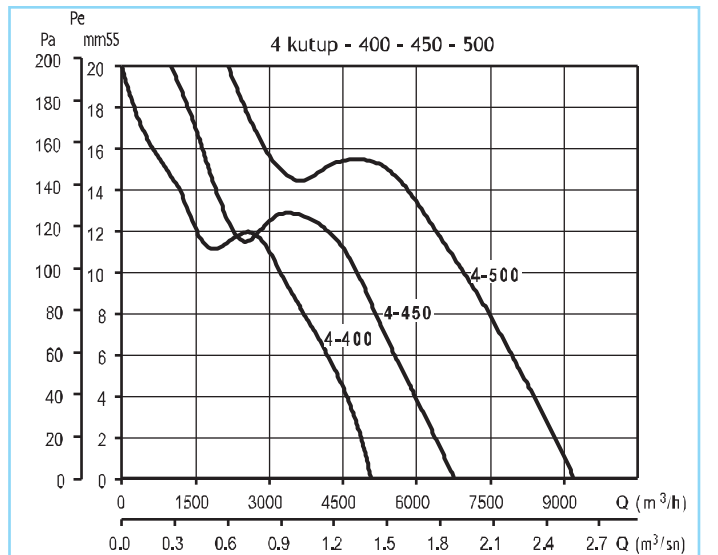
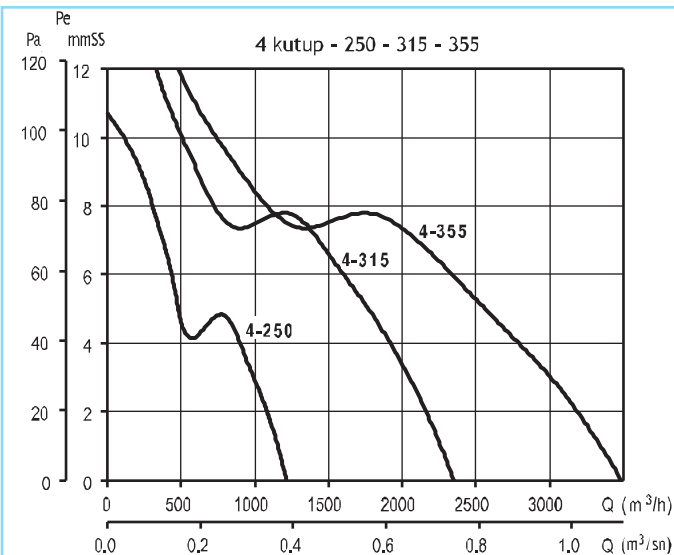
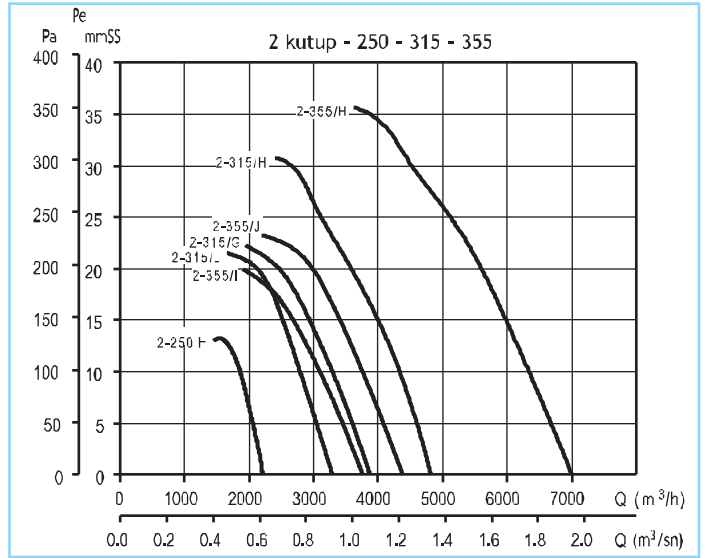
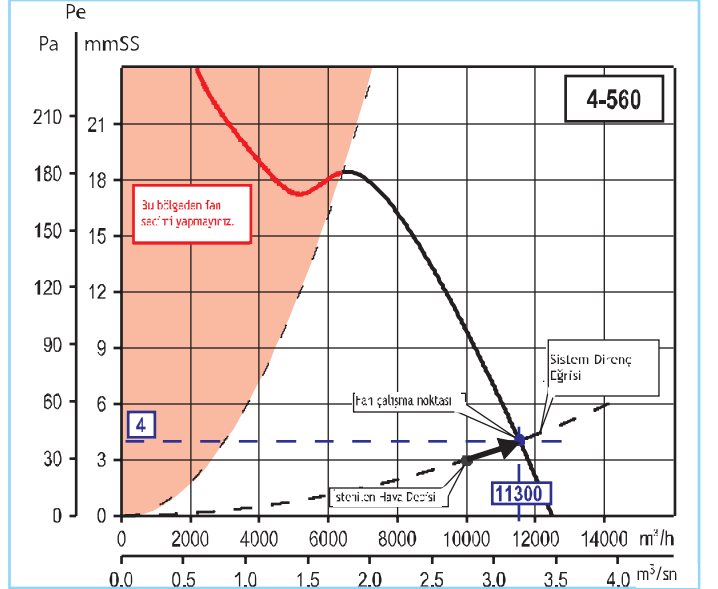
## ■ Performans Eğrileri - Series HCFB/HCFT - HCBB/HCBT - TCFB/TCFT

- Q = Hava debisi, m<sup>3</sup>/h ve m<sup>3</sup>/sn
- Pe = Statik Basınç mmSS and Pa
- 20°C'de kuru hava 760mmHg
- Hava debisi değerleri: UNE 100-212-89, BS 848, Part 1; AMCA 210-85 and ASHRAE 51-1985 standartlarına uygundur.

### Standart Fan Seçimi:

Fan seçimi yaparken grafiklerdeki kesikli çizgilerin sol tarafında kalan bölgeden seçim yapılmalıdır (Yandaki grafikte gösterildiği gibi). İstenen hava debisinde çalışma noktasını tespit edebilmek için sistem direnç eğrisi belirlenir. Fanın çalışma noktası sistem direnç eğrisinin fan performans eğrisini kestiği noktadır (Yandaki grafikte gösterildiği gibi).

Örnek: İstenen çalışma noktası 10.000m<sup>3</sup>/h, 3mmSS  
Fan çalışma noktası 11.300m<sup>3</sup>/h, 4mmSS



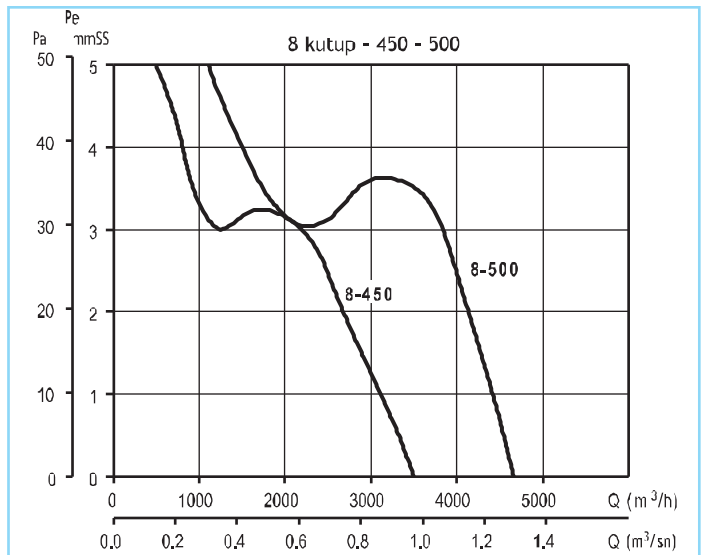
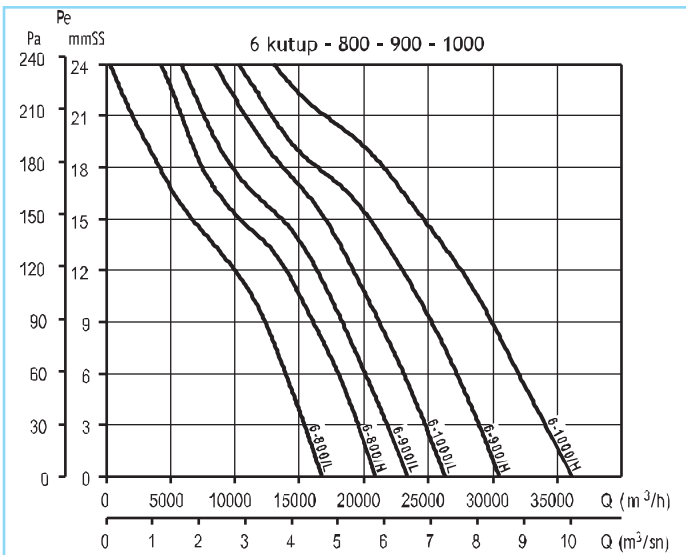
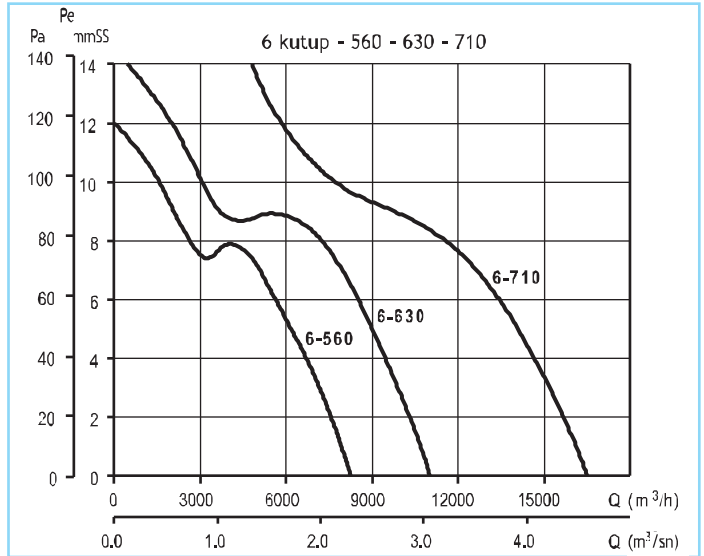
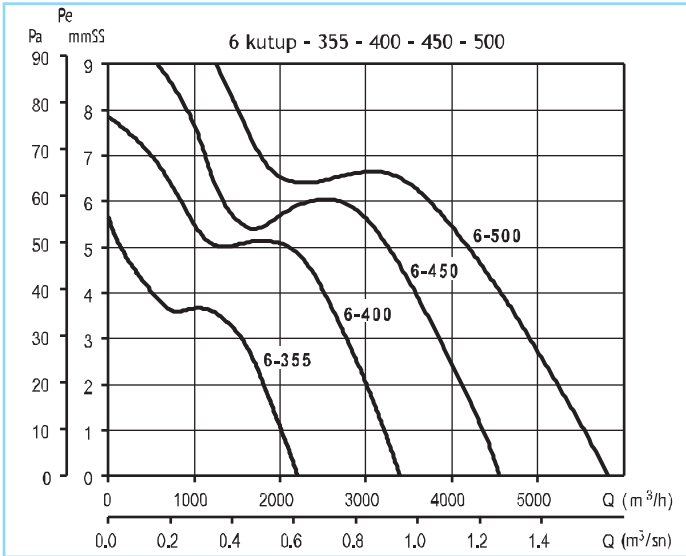
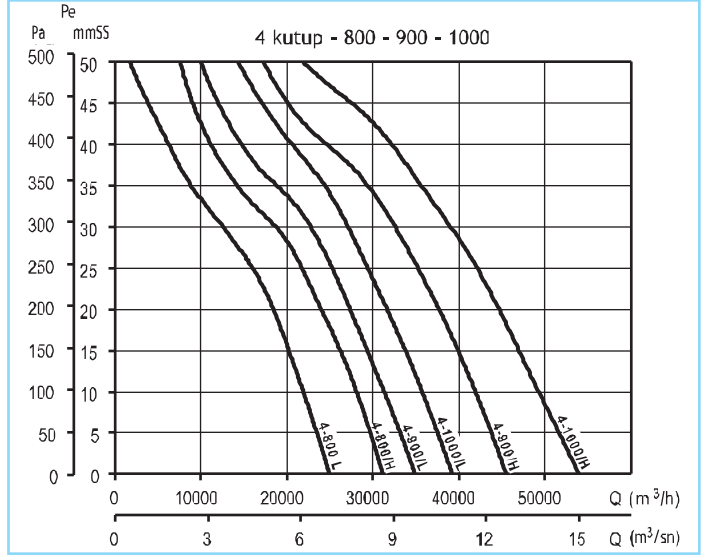
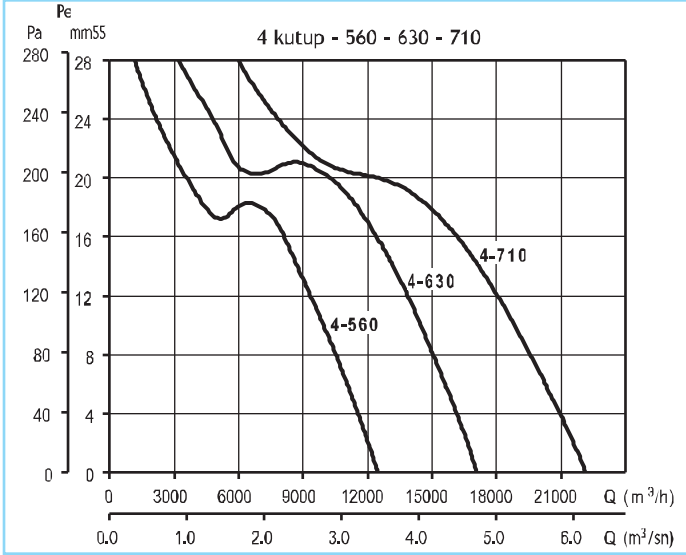
## ■ Performans Eğrileri - HCFB/HCFT - HCBB/HCBT - TCFB/TCFT Serisi

- Q = Hava debisi, m<sup>3</sup>/h ve m<sup>3</sup>/sn

- Pe = Statik Basınç mmSS and Pa

- 20°C'de kuru hava 760mmHg

- Hava debisi değerleri: UNE 100-212-89, BS 848, Part 1; AMCA 210-85 and ASHRAE 51-1985 standartlarına uygundur.



## ■ Performans Eğrileri - HCFB/HCFT - HCBB/HCBT - TCFB/TCFT Serisi

- Q = Hava debisi, m<sup>3</sup>/h ve m<sup>3</sup>/sn
- Pe = Statik Basınç mmSS and Pa
- 20°C'de kuru hava 760mmHg
- Hava debisi değerleri: UNE 100-212-89, BS 848, Part 1; AMCA 210-85 and ASHRAE 51-1985 standartlarına uygundur.

