

DUVAR TİPİ ORAK KANATLI AKSİYAL FANLAR
HXBR / HXTR Serisi



AFS[®]
2011.01

DUVAR TİPİ ORAK KANATLI AKSİYAL FANLAR

HXBR / HXTR Serisi



UYGULAMALAR



Fabrikalar



Atölyeler



Marketler



Otoparklar



Hayvan Yetiştirme
Çiftlikleri



Seralar



Boyahaneler
&
Boya Kabinleri



Soğutma Grupları

Kompakt Dizayn



Teknolojik ve çok özel dizaynı sayesinde, maksimum hava debisi performansı minimum gürültü yayılımıyla sağlanmaktadır.

Korozif Direnç



Fanların montaj plakaları, motor taşıyıcı gövdeleri ve koruyucu tel kafesler çift kat polyester boyalıdır. Bağlantı vidaları paslanmaz çelikten mamuldür.

Elektrik Bağlantı Terminali



Kablolama, Elektrik Bağlantı Terminali üzerinden PG11 rekor (MZO: model 800, 910, 1000) ile yapılabilir.

Yüksek Verimli "ORAK KANAT" Fan Pervanesi



Orak Kanat fan pervaneleri, çok özel olarak dizayn edilmiştir. Bu sayede minimum ses seviyesi ile maksimum hava debisi elde edilmektedir. ISO 1940 standartlarına uygun olarak dinamik olarak balanslanmıştır. 250 ve 300 modeller preslenmiş çelik sacdan, diğer modeller ise alüminyum sacdan üretilmektedir.

HXTR/HXBR Serisi fanlar, yüksek kalite galvaniz çelik sacdan mamuldürler ve fan kanatları orak formundadır.

Motor ve fan pervanesi ana gövdeye çelik taşıyıcılarla bağlıdır. Tüm modellerin hava giriş tarafı, standart koruyucu tel kafeslidir. Fanların ana taşıyıcı gövdeleri ve koruyucu tel kafes çift kat polyester boyalıdır ⁽¹⁾.

Modele bağlı olarak 2, 4, 6, 8, 12 kutuplu monofaze ve/veya trifaze motor seçenekleri mevcuttur.

⁽¹⁾800, 910, 1000 modellerde motor ve pervane boyasızdır.

Motor

Tüm motorlar IP54 sınıfı ve Class F yalıtımlıdır. Bununla birlikte tüm motorlar, aşırı ısınma korumalıdır.

Elektrik Girişi

Monofaze 220V-50Hz (Kondansatör Elektrik Bağlantı Terminalinin içindedir.)
Trifaze 400V-50Hz

Monofaze fanlarda, 630 ve 710 modeller hariç tüm modellerde trafo ile hız kontrolü yapılabilir.

Trifaze fanlarda, 800, 900 ve 1000 modeller hariç tüm modellerde trafo ile hız kontrolü yapılabilir. 800, 900 ve 1000 modellerde hız kontrolü inverter ile yapılabilir.

Ek Bilgi

Standart Hava akış yönü: A tipi konfigürasyon (motordan kanada)

Elektrik bağlantı terminali, tüm modellerde, motor arkasına yerleştirilmiştir.

Özel İstek

Hava akış yönü: B tipi konfigürasyon (kanattan motora)

■ Teknik Özellikler

Montaj öncesi, ürün etiketinde belirtilen elektrik bağlantı değerlerinin (volt, güç, frekans) montaj sahasındaki elektrik değerleriyle uygunluğunu kontrol edin.

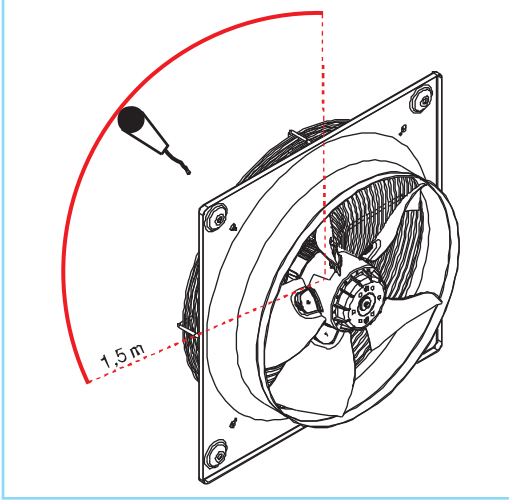
Model	Voltaj	Koruma Sınıfı IP	Çalışma Sıcaklığı		Devir (r.p.m.)	Güç (W)	Akım		Ses* Seviyesi dB (A)	Debi (m3/h)	Ağırlık (kg)
			Min.	Maks.			230V	400V			
MONOFAZE 2 KUTUP											
HXBR/2-250	230V 50Hz	IP 54	-40°C	+60°C	2.650	120	0,55	-	58	1.650	7,0
MONOFAZE 4 KUTUP											
HXBR/4-250	230V 50Hz	IP 54	-40°C	+60°C	1.450	40	0,21	-	45	930	6,5
HXBR/4-315	230V 50Hz	IP 54	-40°C	+40°C	1.400	120	0,53	-	53	2.074	7,0
HXBR/4-355	230V 50Hz	IP 54	-40°C	+60°C	1.400	120	0,55	-	59	2.970	7,5
HXBR/4-400	230V 50Hz	IP 54	-40°C	+65°C	1.360	290	1,20	-	60	5.080	9,0
HXBR/4-450	230V 50Hz	IP 54	-40°C	+50°C	1.370	410	2,00	-	64	7.649	11,5
HXBR/4-500	230V 50Hz	IP 54	-40°C	+70°C	1.350	995	3,80	-	69	9.957	16,0
HXBR/4-560	230V 50Hz	IP 54	-40°C	+45°C	1.300	1.300	6,00	-	70	12.460	21,5
HXBR/4-630	230V 50Hz	IP 54	-40°C	+40°C	1.200	1.300	5,70	-	72	14.518	24,0
MONOFAZE 6 KUTUP											
HXBR/6-400	230V 50Hz	IP 54	-40°C	+50°C	890	125	0,29	-	51	3.387	9,0
HXBR/6-450	230V 50Hz	IP 54	-40°C	+60°C	880	210	1,00	-	55	5.099	11,5
HXBR/6-500	230V 50Hz	IP 54	-40°C	+70°C	870	310	1,30	-	60	6.638	16,0
HXBR/6-560	230V 50Hz	IP 54	-40°C	+65°C	820	440	1,80	-	61	8.307	21,5
HXBR/6-630	230V 50Hz	IP 54	-40°C	+40°C	830	670	3,10	-	63	12.315	24,0
HXBR/6-710	230V 50Hz	IP 54	-40°C	+40°C	860	850	4,00	-	66	16.668	27,0
TRİFAZE 2 KUTUP											
HXTR/2-250	400V 50 Hz	IP 54	-40°C	+60°C	2.700	110	-	0,23	57	1.650	7,0
TRİFAZE 4 KUTUP											
HXTR/4-250	400V 50 Hz	IP 54	-40°C	+60°C	1.450	50	-	0,20	46	930	6,5
HXTR/4-315	400V 50Hz	IP 54	-40°C	+70°C	1.420	130	-	0,46	53	2.074	7,0
HXTR/4-355	400V 50Hz	IP 54	-40°C	+70°C	1.400	150	-	0,42	59	2.970	7,5
HXTR/4-400	400V 50Hz	IP 54	-40°C	+60°C	1.340	300	-	0,80	60	5.080	9,0
HXTR/4-450	400V 50Hz	IP 54	-40°C	+60°C	1.340	520	-	1,10	64	7.649	11,5
HXTR/4-500	400V 50Hz	IP 54	-40°C	+70°C	1.370	970	-	1,90	69	9.957	16,0
HXTR/4-560	400V 50Hz	IP 54	-40°C	+70°C	1.340	1.400	-	2,50	70	12.460	21,5
HXTR/4-630	400V 50Hz	IP 54	-40°C	+60°C	1.330	1.400	-	2,50	73	14.518	24,0
TRİFAZE 6 KUTUP											
HXTR/6-400	400V 50Hz	IP 54	-40°C	+70°C	900	120	-	0,50	51	3.387	9,0
HXTR/6-450	400V 50Hz	IP 54	-40°C	+60°C	910	160	-	0,57	55	5.099	11,5
HXTR/6-500	400V 50Hz	IP 54	-40°C	+70°C	900	270	-	0,62	60	6.638	16,0
HXTR/6-560	400V 50Hz	IP 54	-40°C	+70°C	860	450	-	0,90	61	8.307	21,5
HXTR/6-630	400V 50Hz	IP 54	-40°C	+60°C	880	740	-	1,50	63	12.315	24,0
HXTR/6-710	400V 50Hz	IP 54	-40°C	+40°C	920	1.000	-	2,60	66	16.668	27,0
HXTR/6-800	400V 50Hz	IP 54	-40°C	+50°C	895	1.900	-	3,4	67	25.800	46
TRİFAZE 8 KUTUP											
HXTR/8-800	400V 50Hz	IP 54	-40°C	+70°C	638	760	-	1,43	60	19.090	45
TRİFAZE 12 KUTUP											
HXTR/12-800	400V 50Hz	IP 54	-40°C	+70°C	445	300	-	0,76	51	12.640	43
HXTR/12-910	400V 50Hz	IP 54	-40°C	+50°C	435	690	-	1,68	55	20.600	55
HXTR/12-1000	400V 50Hz	IP 54	-40°C	+50°C	420	890	-	2,2	56	26.000	61

*Ses seviyeleri ,5m mesafeden ölçülmüştür.

■ Akustik Özellikler

Ses seviyeleri -NPS- aşağıdaki tabloda, ses basınç düzeyi dB(A) olarak verilmiştir. Ölçümler açık alanda, fan çapının 3 katına denk mesafede veya fandan 1,5m uzaklıktan yapılmıştır.

Ses güç seviyeleri dB(A) olarak, farklı frekans bandı değerlerine göre gösterilmiştir (Hz).



LwA ASP Q max.	63	125	250	500	1000	2000	4000	8000
2-250	47	45	55	61	66	68	66	59
4-250	34	31	42	48	53	55	53	46
4-315	38	50	53	62	62	62	57	47
4-355	37	54	58	67	70	68	62	52
4-400	39	56	62	66	70	70	65	58
4-450	42	59	66	70	73	74	69	62
4-500	42	64	71	76	81	76	70	60
4-560	51	64	71	80	80	78	74	65
4-630	54	68	74	81	83	80	74	66
6-400	30	47	53	57	60	61	56	49
6-450	33	50	57	61	64	65	60	53
6-500	33	55	61	66	72	67	60	50
6-560	42	55	62	71	71	69	65	56
6-630	45	59	65	72	74	70	65	57
6-710	48	61	68	75	76	73	67	59
6-710	48	61	68	75	76	73	67	59
6-800	52	67	66	69	72	73	70	64
12-1000	52	56	64	62	65	61	59	53

■ Montaj Aksesuarları



Model	Koruyucu Tel Kafes	Egzost Tarafı Geri Akış Panjuru	
		Plastik	Alüminyum
250	DEF-250 D	PER-250 W	PER-250 CN
315	DEF-325 D	PER-355 W	PER-355 CN
355	DEF-375 D	PER-355 W	PER-355 CN
400	DEF-450 D	PER-400 W	PER-400 CN
450	DEF-450 D	PER-450 W	PER-450 CN
500	DEF-525 D	PER-500 W	PER-500 CN
560	DEF-630 D	PER-560 W	PER-630 CN
630	DEF-630 D	PER-630 W	PER-630 CN
710	DEF-800 D	PER-710 W	PER-710 CN
800	DEF-800 D	PER-800 W	PER-800 CN
1000	DEF-1000 D	PER-1000 W	PER-1000 CN

■ Hız Anahtarları



REB-1N / REB 2,5N
Monofaze, elektronik hız anahtarı



REB-5
Monofaze, elektronik hız anahtarı



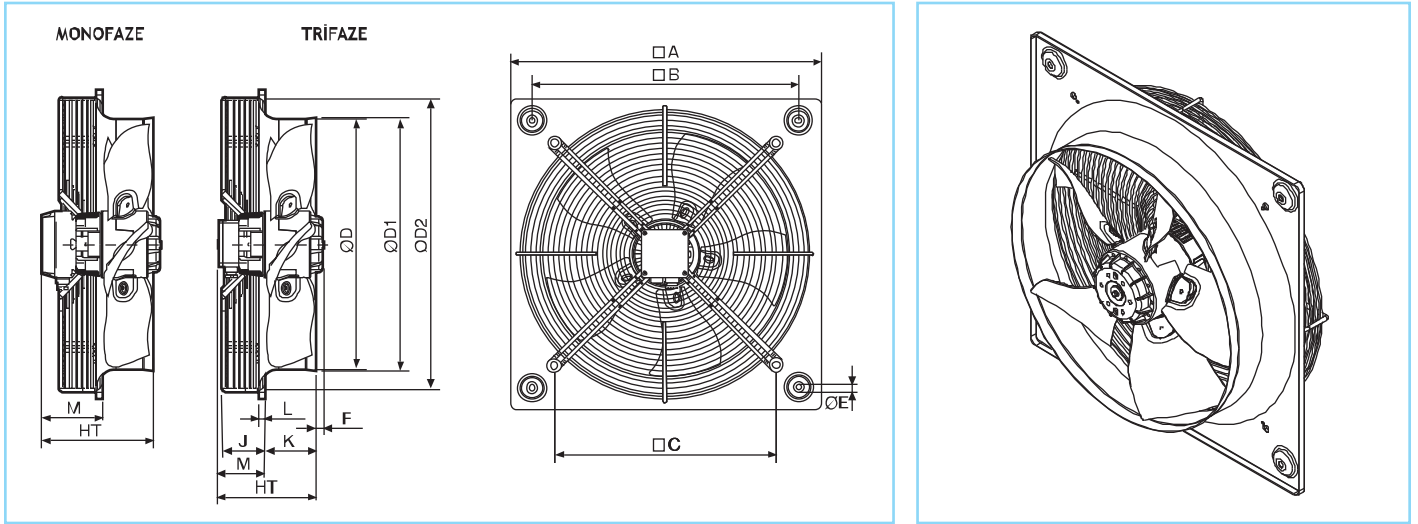
RMB / RMT
Monofaze ve/veya trifaze, trafolu hız anahtarları



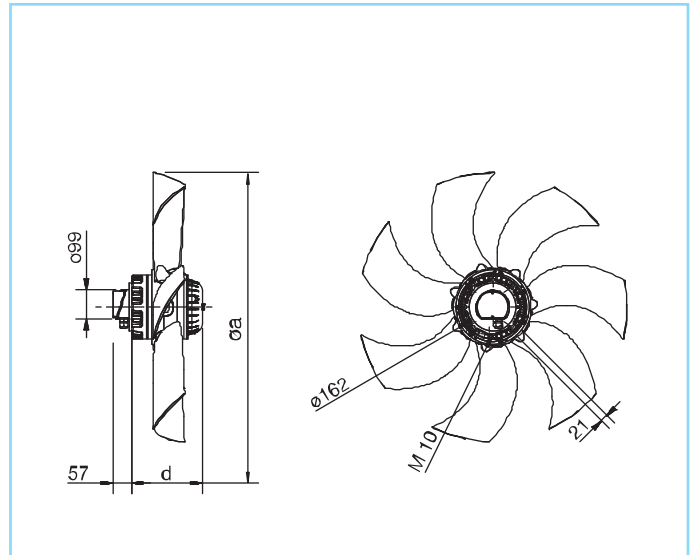
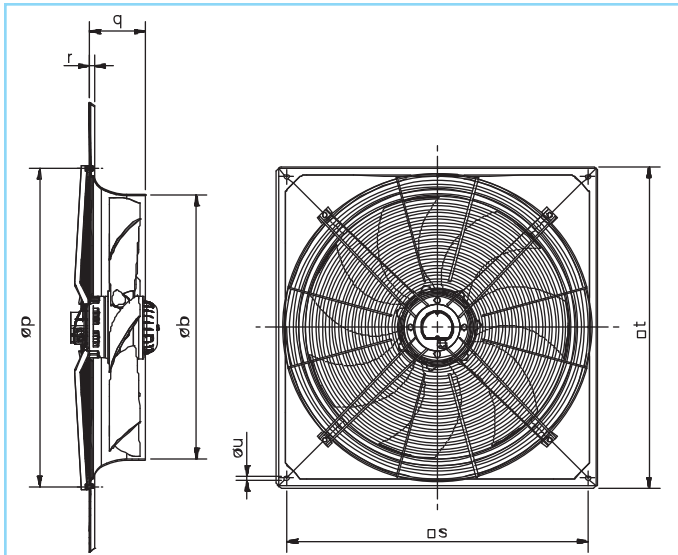
REB-4 Auto
REB-5 Auto
Monofaze, elektronik, sıcaklık sensörlü hız anahtarları. Zirai uygulamalar için.



■ Ölçüler (mm)



Model	A	B	C	D	D1	D2	E	F						HT		J	K	L	M	
								Monofaze			Trifaze			Mono-faze	Tri-faze				Mono-faze	Tri-faze
								/2	/4	/6	/2	/4	/6							
250	315	260	220	250	261	290	10	10,5	0	-	10,5	0	-	126	126	33	53	12	73	73
315	400	330	280	315	320	365	10	-	0	-	-	0	-	149	149	41	68	12	82	82
355	450	380	315	355	363	411	10	-	0	-	-	0	-	156	156	41	75	12	82	82
400	500	420	355	400	410	464	10	-	12	-	-	0	-	200	176	92	78	12	122	97
450	560	480	400	450	457	522	10	-	0	0	-	0	0	204	179	68	91	12	114	89
500	630	560	450	500	512	572	10	-	13	0	-	13	0	201	176	60	97	12	104	79
560	710	630	510	559	570	649	10	-	20	0	-	20	0	213	188	70	99	12	114	89
630	800	710	580	630	640	730	12	-	25	25	-	25	7	207	182	60	103	12	104	79
710	900	800	637	710		810	12	-	-	11	-	-	11	221	206	115	92	17	130	115



Model	a	d	p	b	r	q	s	t	u
HXTR/6-800	788	205	960	797	17	170	910	970	14,5
HXTR/8-800	788	188	960	797	17	170	910	970	14,5
HXTR/12-800	788	165	960	797	17	170	910	970	14,5
HXTR/12-910	905	205	1.115	914	22	210	1.010	1.070	14,5
HXTR/12-1000	990	205	1.140	1.000	22	210	1.110	1.170	14,5

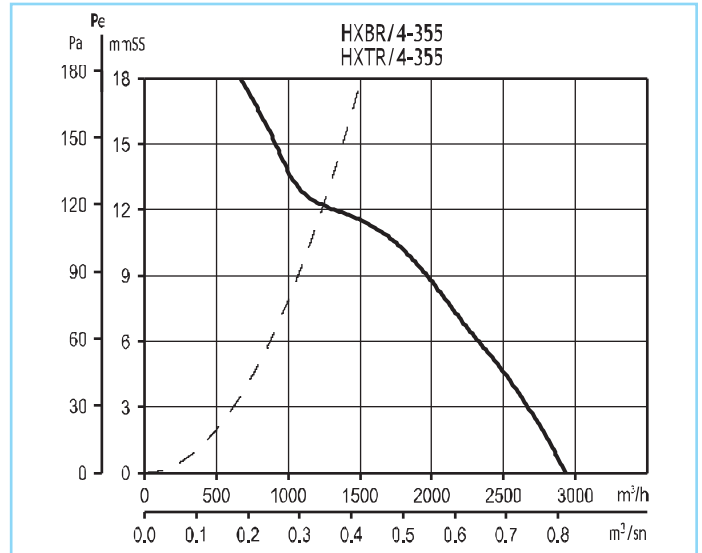
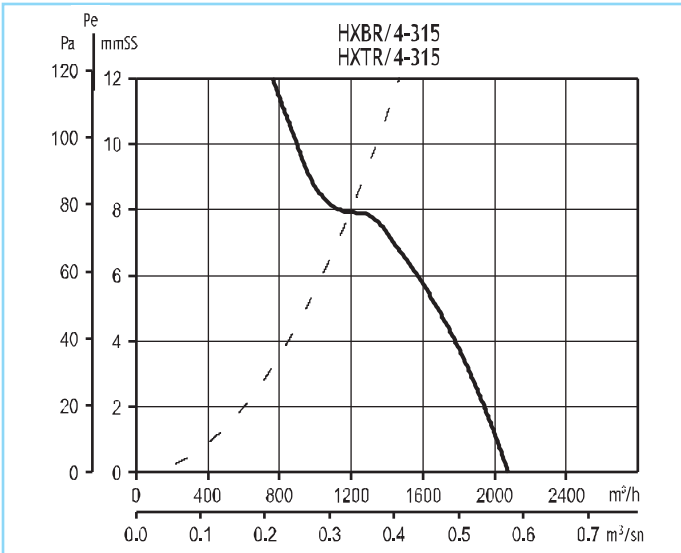
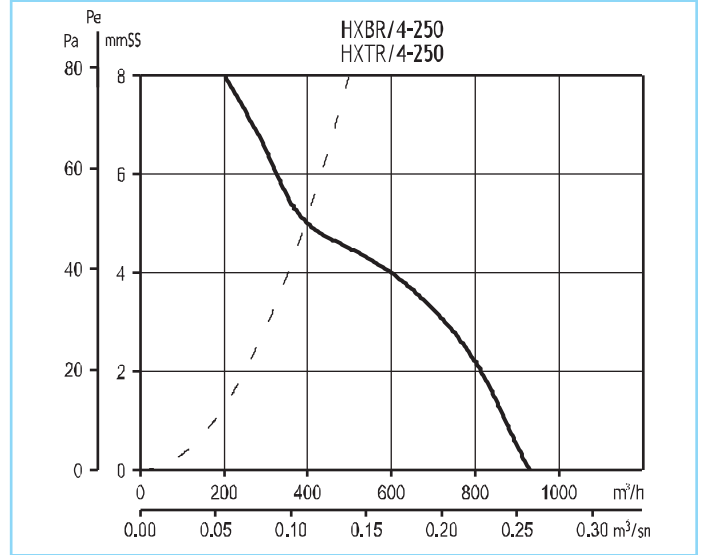
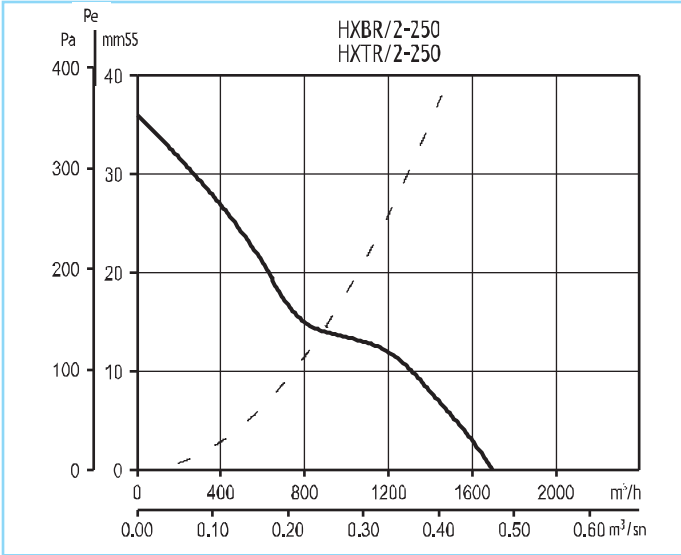
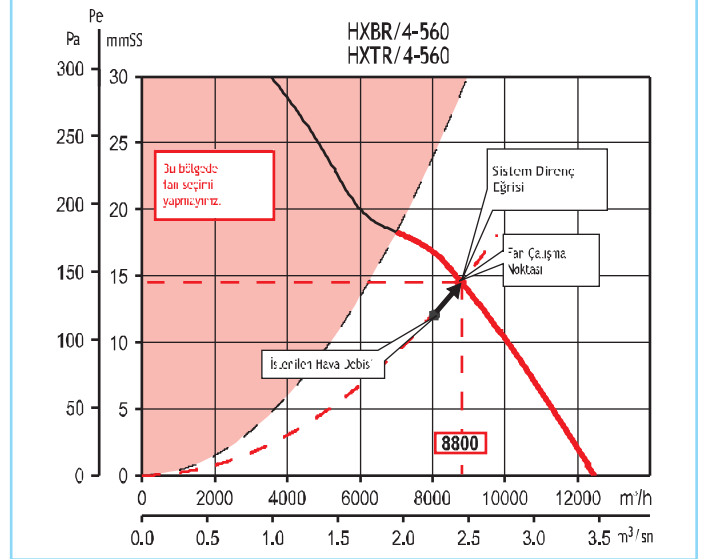
■ Performans Eğrileri

- Q = Hava debisi, m^3/h ve m^3/sn
- Pe = Statik Basınç mmSS and Pa
- 20°C'de kuru hava 760mmHg
- Hava debisi değerleri: UNE 100-212-89, BS 848, Part 1; AMCA 210-85 and ASHRAE 51-1985 standartlarına uygundur.

Standart Fan Seçimi:

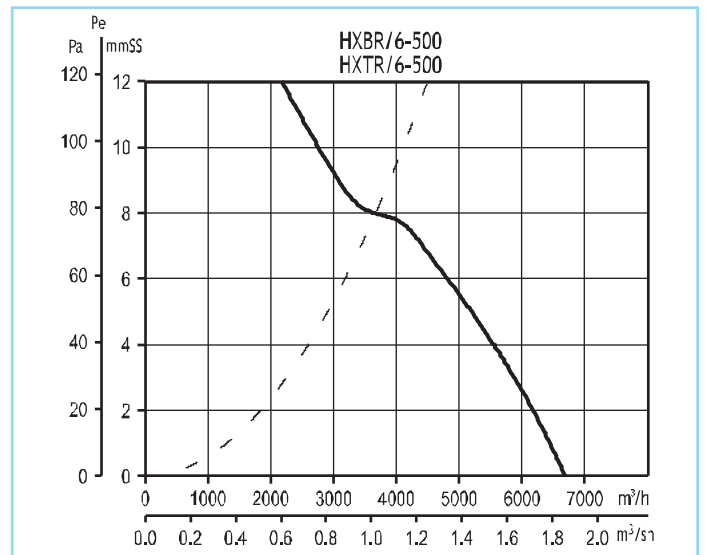
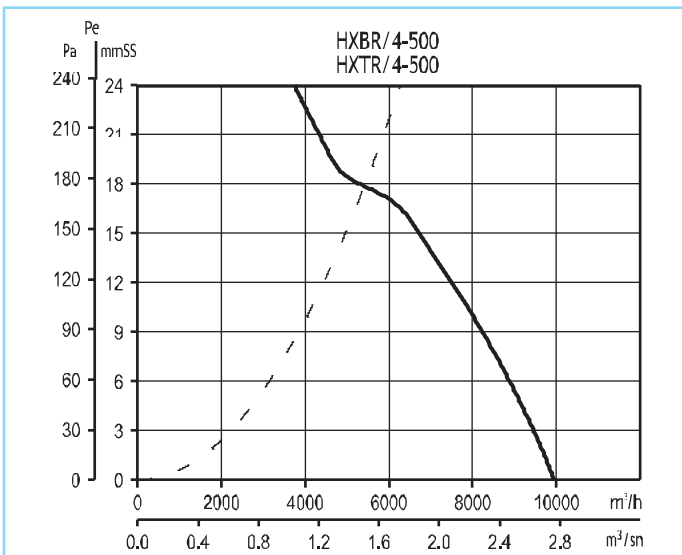
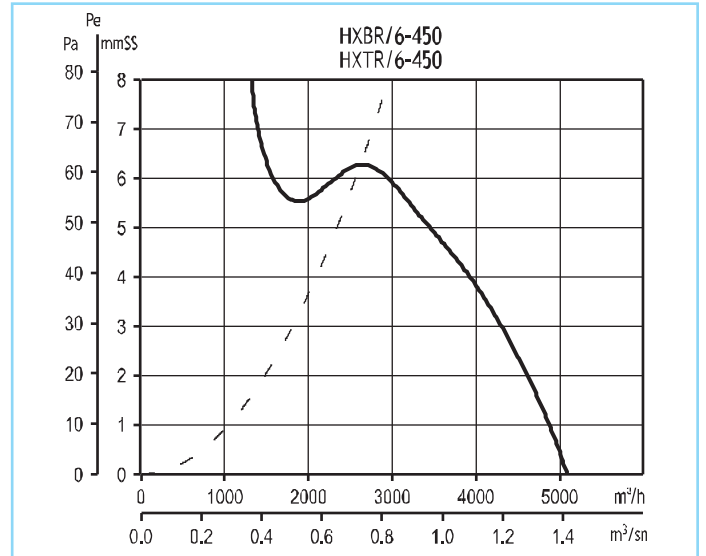
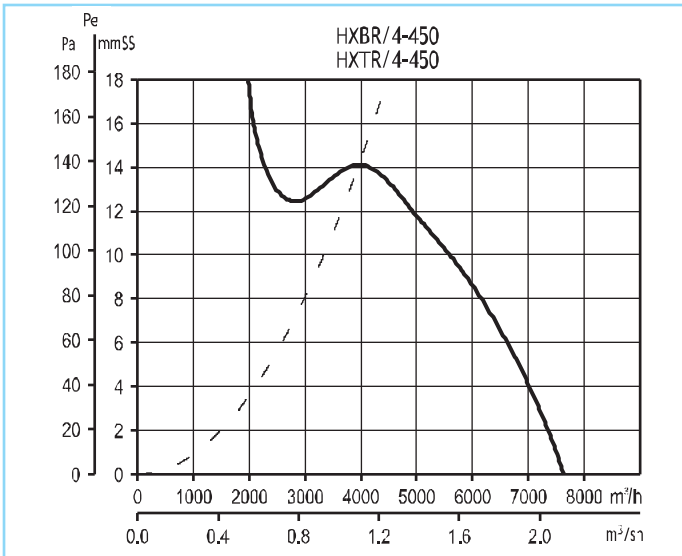
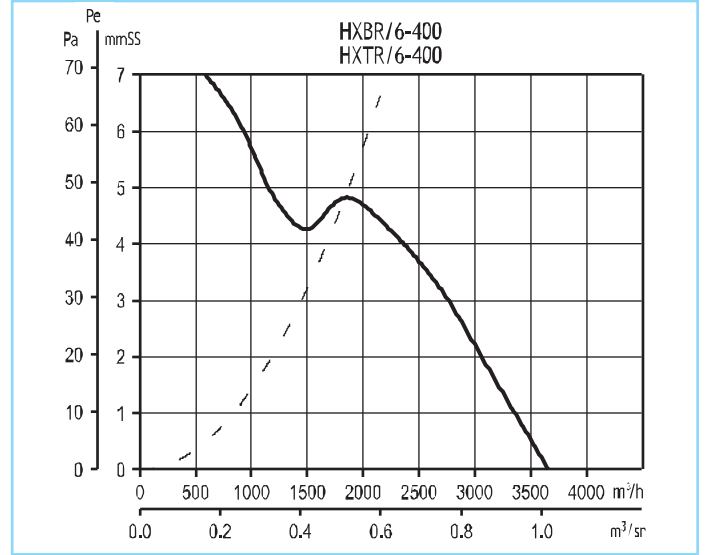
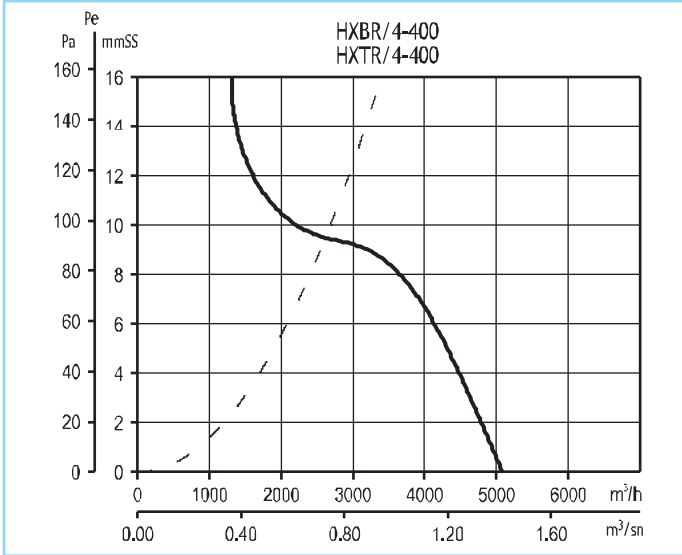
Fan seçimi yaparken grafiklerdeki kesikli çizgilerin sol tarafında kalan bölgeden seçim yapılmalıdır (Yandaki grafikte gösterildiği gibi). İstenen hava debisinde çalışma noktasını tespit edebilmek için sistem direnç eğrisi belirlenir. Fanın çalışma noktası sistem direnç eğrisinin fan performans eğrisini kestiği noktadır (Yandaki grafikte gösterildiği gibi).

Örnek: İstenen çalışma noktası $10.000m^3/h$, $3mmSS$
Fan çalışma noktası $11.300m^3/h$, $4mmSS$



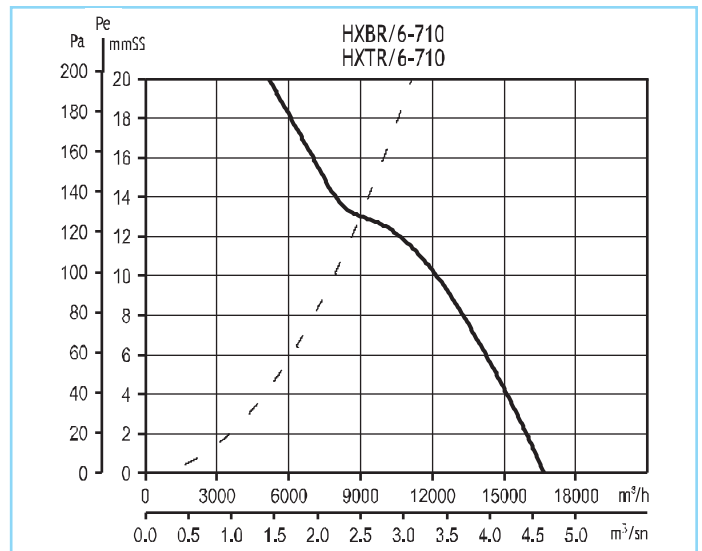
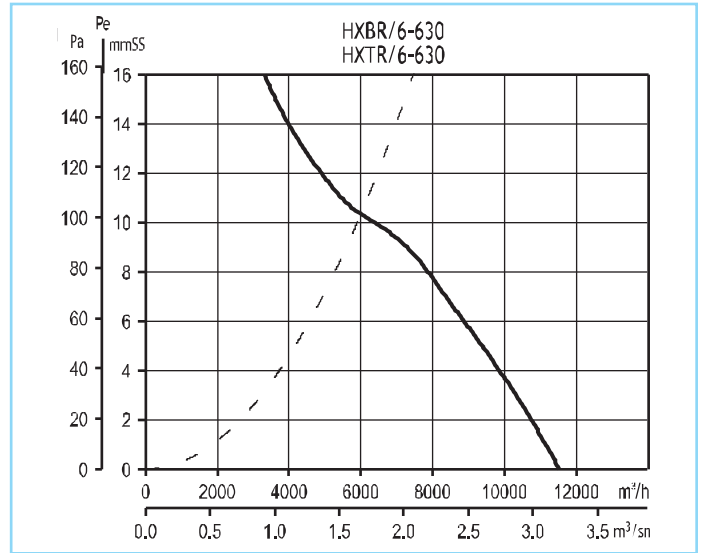
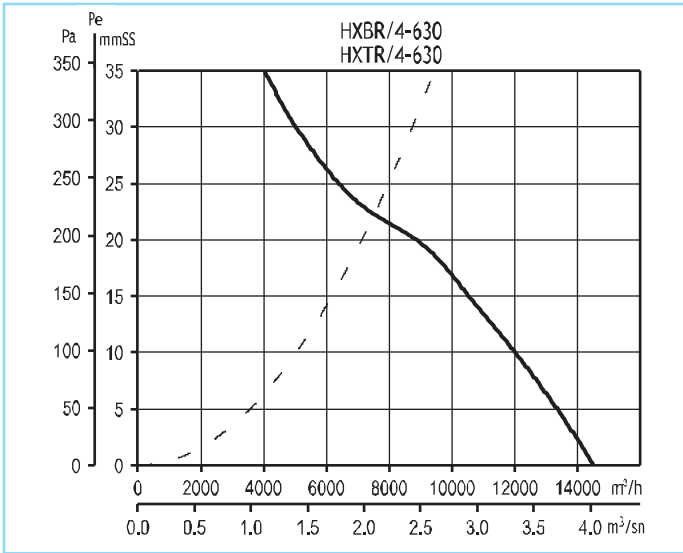
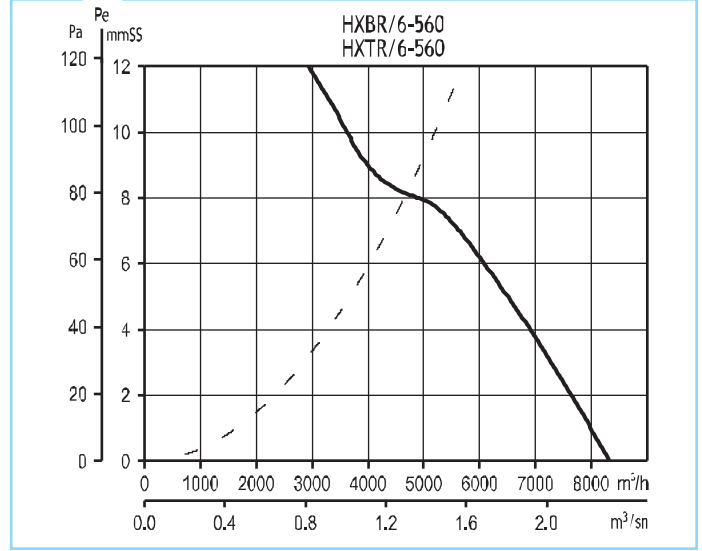
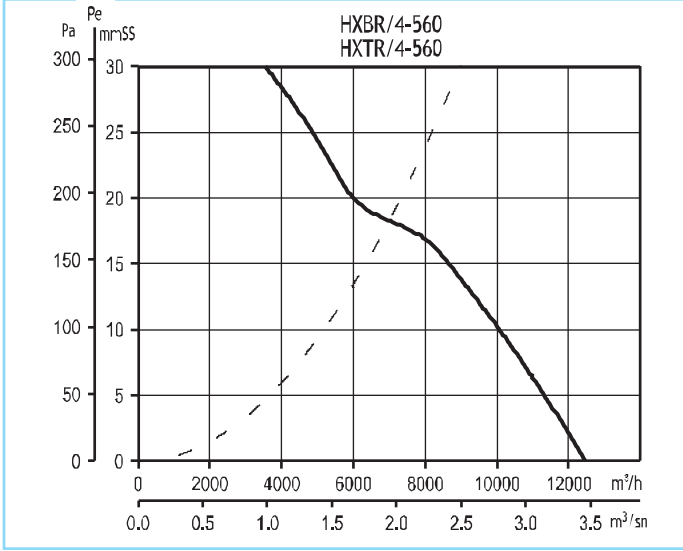
■ Performans Eğrileri

- Q = Hava debisi, m^3/h ve m^3/sn
- Pe = Statik Basınç mmSS and Pa
- $20^\circ C$ 'de kuru hava 760mmHg
- Hava debisi değerleri: UNE 100-212-89, BS 848, Part 1; AMCA 210-85 and ASHRAE 51-1985 standartlarına uygundur.



■ Performans Eğrileri

- Q = Hava debisi, m^3/h ve m^3/sn
- Pe = Statik Basınç mmSS and Pa
- 20°C'de kuru hava 760mmHg
- Hava debisi değerleri: UNE 100-212-89, BS 848, Part 1; AMCA 210-85 and ASHRAE 51-1985 standartlarına uygundur.



■ Performans Eğrileri

- Q = Hava debisi, m³/h ve m³/sn
- Pe = Statik Basınç mmSS and Pa
- 20°C'de kuru hava 760mmHg
- Hava debisi değerleri: UNE 100-212-89, BS 848, Part 1; AMCA 210-85 and ASHRAE 51-1985 standartlarına uygundur.

