

ANKASTRE RADYAL FANLAR  
**VORTICE VORT QUADRO I**



**AFS**<sup>®</sup>  
2011.01

# VORTICE VORT QUADRO I



## PERFORMANS GARANTİSİ

Fanların performans (hava debisi, basınç) değerleri ve **UNI 10531:1995 (ISO-5801)** normlarına uygunluğu sertifikalıdır.

## SESSİZ ÇALIŞMA

Fanların ses seviyeleri ve **UNI EN ISO 3741** normlarına uygunluğu sertifikalıdır.

## UZUN ÖMÜR

Fan motorları kesintisiz çalışma ömürlü rulman yataklıdır.

## STANDART ÇİFT HIZ

Fanlar çift hızlıdır. Hız anahtarına ihtiyaç duymadan iki farklı hava debisi verebilirler. İsteğe bağlı olarak opsiyonel hız anahtarıyla %0-100 aralığında hızları kontrol edilebilir.

## STANDART GERİ TEPME VENTİLİ

İstenmeyen hava geri tepmelerini engeller.

## STANDART FİLTRE

Filtre makinede yıkanabilir özelliktedir.

## IPX4 SINIFI KORUMA

Her yönden gelebilecek su sıçramalarına karşı korumalıdır. Nemli ve ıslak hacimlerde dahi kullanılabilir.

## ÇİFT KAT YALITIM

Topraklama gerektirmez.

## THERMOPLASTİK GÖVDE

Fanların gövdeleri, yüksek mekanik mukavemete sahip, UV ışınlarından etkilenmeyen özel termoplastikten mamüldür.

## HIZLI ve KOLAY MONTAJ

Ankastre dir. Duvar içine herhangi bir aksesuar gereksizdir bağlanabilir.

## ÇEVRE DOSTU

Fanların tüm bileşenleri atık elektrik ve elektronik cihazlara ilişkin **2002/96/EC-WEE** normlarına uygundur.

## EMNİYET

Güvenliliği, güç değerleri, koruma sınıfı değerleri ve yalıtımı sertifikalıdır.

VORT QUADRO I serisi ankastre radyal fanlar; sessiz ve sürekli çalışmayla birlikte yüksek basınca ihtiyaç duyulan düşük debili havalandırma uygulamaları için özel olarak dizayn edilmiştir. Küçük ve/veya ıslak hacimlerin havalandırma uygulamaları için en mükemmel fanlardır. Duvar içine herhangi bir aksesuara gereksinim duyulmaksızın direkt olarak bağlanabilirler.

VORT QUADRO I serisi ankastre radyal fanlar; çift hızlı, temizlenebilir filtrelili ve geri tepme ventillidir.

VORT QUADRO I serisi ankastre radyal fanlar; oturma odası, ofis, çalışma odası, mutfak, banyo, tuvalet, çamaşırhane v.b gibi mahallerin hava egzozu için kullanıma uygundur.

## YÜKSEK VERİMLİLİK

Mümkün olabilecek en iyi işletme giderleri ve performans oranı değerlerine sahiptir.

## AŞIRI YÜK KORUMASI

Fan motorları aşırı ısınmaya karşı korumalıdır.

## HIZ KONTROLÜ

Opsiyonel hız anahtarıyla %0-100 aralığında hız kontrolü yapılabilir.

## OTOMATİK KONTROL

Opsiyonel kontrol elemanlarıyla, ortam ısısına bağlı olarak, hareket hissederek, hava kalitesine göre, ortam nemini hissederek veya zaman ayarlayıcısıyla, çalışmaya uygundur.

## STANDARTLARA UYGUNLUK

**EN 60335-2-80, EN 60529, CEI 107-53/1986** normlarına uygundur. CE işaretlidir.

İnce ön panel



Ankastre

Kolay Montaj



Duvara veya tavana monte edilebilir.



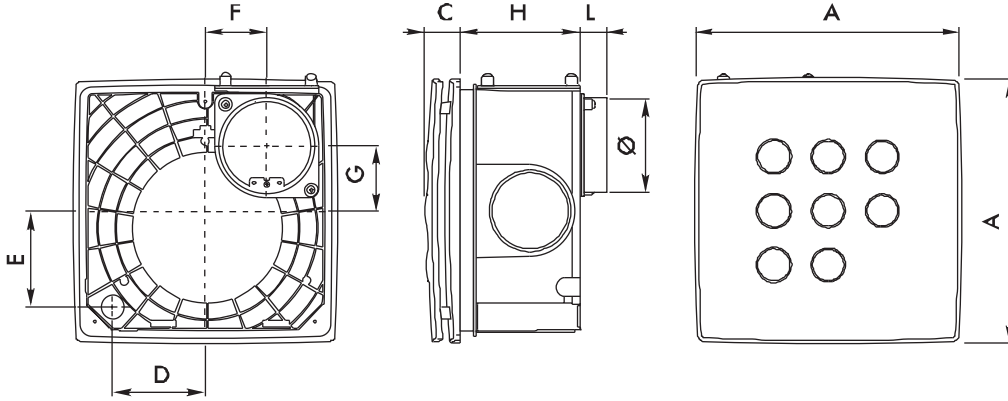
Esnek çözümler



Ergonomik tasarım.

## Ölçüler (mm)

Model	A	C	D	E	F	G	H	L	Ø
Vort Quadro MICRO 100 I	258	34	92	90	64	60	118	26	73,5
Vort Quadro MEDIO I	287	37	97	103	72	69	130	26	92,5
Vort Quadro SUPER I	314	38	120	120	80	81	153	26	92,5



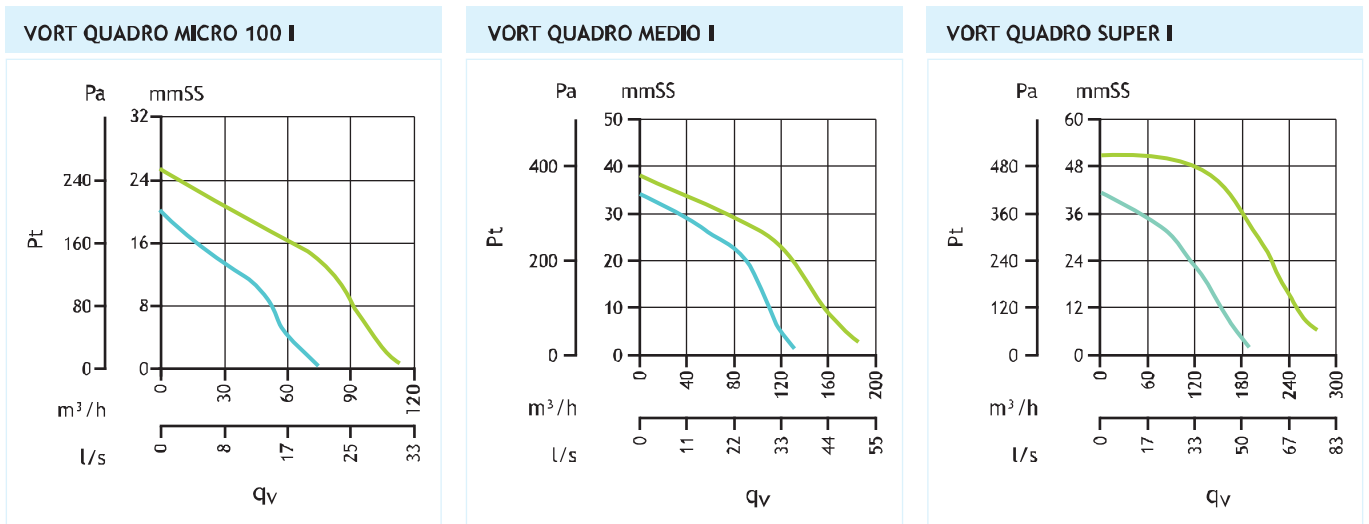
## Teknik Özellikler

Model	Voltaj (V)	Frekans (Hz)	Güç (W)		Akım (A)		IP	Yalıtım	Maksimum Sıcaklık (°C)
			Min.	Maks.	Min.	Maks.			
Vort Quadro MICRO 100 I	220-240	50	25	33	0,12	0,15	X4	□ cl. II	50
Vort Quadro MEDIO I	220-240	50	45	60	0,21	0,27	X4	□ cl. II	50
Vort Quadro SUPER I	220-240	50	70	100	0,31	0,48	X4	□ cl. II	50

## Performans Değerleri

Model	Debi				Basınç Kaybı				Devir		Ses Seviyesi* (Lp dB (A))	
	Min.		Maks.		Min.		Maks.		Min.	Maks.	Min.	Maks.
	(m <sup>3</sup> /h)	(l/s)	(m <sup>3</sup> /h)	(l/s)	(mmSS)	(Pa)	(mmSS)	(Pa)	(r.p.m.)	(r.p.m.)		
Vort Quadro MICRO 100 I	75	21,0	110	31,0	20	196,0	25	245,0	1.010	1.450	26,3	34,3
Vort Quadro MEDIO I	130	36,0	180	50,0	34	334,0	37	363,0	1.200	1.600	35,9	41,2
Vort Quadro SUPER I	190	53,0	280	78,0	42	412,0	50	491,0	1.300	1.900	33,6	46,7

\*Ses seviyeleri 3m mesafeden ölçülmüştür.



Hız: ■ Maksimum ■ Minimum