

DUVAR VE PENCERE TİPİ FANLAR
HCM-N Serisi

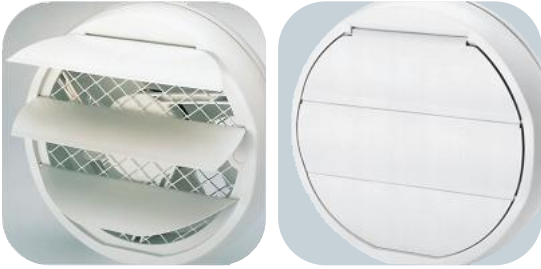


AFS[®]
2011.01

HCM-N Serisi



Otomatik Panjur



Hava hareketiyle çalışır.

Güvenlik Izgarası

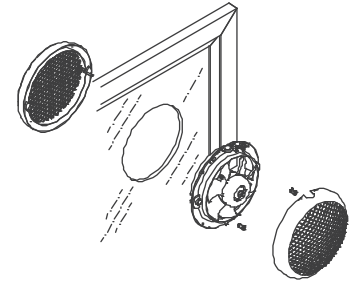


Fanın emme ve basma tarafında olmak üzere 2 adettir.

HCM-N serisi aksiyal fanlar, havayı direkt olarak dış ortama egzoz etmek için tasarlanmıştır. Fanlar enjeksiyon döküm yöntemi ile plastikten üretilmektedir.

Tüm fanlar, hava hareketli otomatik panjurludur.

Tüm motorlar Class B yalıtımlı ve 230V-50Hz monofazedir. Motorlar IPX4 sınıfıdır.



Cama Montaj

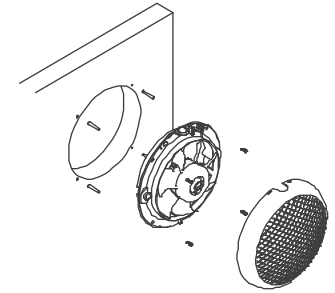
Katınlık (3,6mm)

Delik çapı (mm)

HCM-150 N: 183 to 188

HCM-180 N: 220 to 225

HCM-225 N: 262 to 267



Duvara Montaj

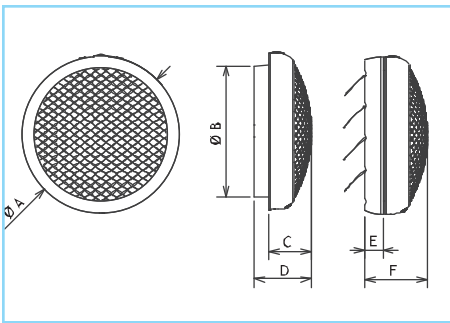
Delik çapı (mm)

HCM-150 N: 183 to 188

HCM-180 N: 220 to 225

HCM-225 N: 262 to 267

■ Ölçüler (mm)



Model	ØA	ØB	C	D	E	F
HCM-150 N	214	174	60	88	35	98
HCM-180 N	255	205	86	120	35	135
HCM-225 N	298	248	89	119	35	125

Kolay Montaj

Cama montaj

2 vida ile iç ve dış parçayı birleştirerek gerçekleştirilir.

Duvara montaj

4 vida ile fan montajı gerçekleştirilir.

■ Teknik Özellikler

Model	Devir	Güç	Voltaj	Hava Debisi	Ses Seviyesi*	Ağırlık
	(r.p.m.)					
HCM-150 N	1.900	25	230	400	40	0,9
HCM-180 N	2.000	24,8	230	600	41	1,7
HCM-225 N	1.700	40	230	900	45	1,8

* Ses seviyeleri 1,5m mesafeden emiş tarafından ölçülmüştür.